




## دليل الخدمة للطراز Dell™ من Inspiron™ One 2205

<a href="#">مجموعة وحدة MXM (اختيارية)</a>	<a href="#">نظرة فنية عامة</a>
<a href="#">مجموعة وحدة MXM (اختيارية)</a>	<a href="#">قيل البدء</a>
<a href="#">مجموعة وحدة امتصاص حرارة المعالج</a>	<a href="#">غطاء الخلفي</a>
<a href="#">وحدة امتصاص حرارة المعالج</a>	<a href="#">محرك الأقراص الثابتة</a>
<a href="#">المعالج</a>	<a href="#">محرك الأقراص الضوئية</a>
<a href="#">الإطار الأمامي</a>	<a href="#">وحدة (وحدات) الذاكرة</a>
<a href="#">مكبرات الصوت</a>	<a href="#">بطاقة المحول</a>
<a href="#">لوحة النظم</a>	<a href="#">بطاقة التحكم في الشاشة التي تعمل باللمس (اختيارية)</a>
<a href="#">الشاشة</a>	<a href="#">الحامل الأساسي</a>
<a href="#">الهوائي اللاسلكي</a>	<a href="#">غطاء الحامل الخلفي</a>
<a href="#">غطاء مكبر الصوت</a>	<a href="#">الحامل الخلفي</a>
<a href="#">وحدة الكاميرا</a>	<a href="#">وإلى لوحة النظم</a>
<a href="#">البطاقة التي تعمل بالأشعة تحت الحمراء (اختيارية)</a>	<a href="#">موصل الهوائي الداخلي (اختياري)</a>
<a href="#">البطاقة الداخلية المزودة بتقنية Bluetooth® اللاسلكية</a>	<a href="#">موصل الموزع الذي يعمل بالأشعة تحت الحمراء (اختياري)</a>
<a href="#">الأداة المساعدة لإعداد النظم</a>	<a href="#">بطاقة B-CAS (اختيارية)</a>
<a href="#">تحديث نظام الإدخال والإخراج الأساسي (BIOS)</a>	<a href="#">البطارية الخلفية المصغرة</a>
	<a href="#">بطاقة (بطاقات) Mini-Card اللاسلكية</a>

## الملاحظات والتنبيهات والتحذيرات

 **ملاحظة:** تشير كلمة "ملاحظة" إلى المعلومات الهامة التي تساعدك على تحقيق استفادة أفضل من الكمبيوتر.

 **تنبيه:** تشير كلمة "تنبيه" إلى احتمال حدوث تلف بالأجهزة أو فقدان البيانات، كما يخبرك بكيفية تجنب المشكلة.

 **تحذير:** تشير كلمة "تحذير" إلى احتمال حدوث ضرر بالمنتجات أو التعرض لإصابة شخصية أو الوفاة.

المعلومات الواردة في هذا المستند عرضة للتغيير دون إشعار.  
© 2010 Dell Inc. جميع الحقوق محفوظة.

يحظر تمامًا إجراء أي نسخ لهذه المواد بأي شكل من الأشكال دون إذن كتابي من شركة Dell Inc.

العلامات التجارية المستخدمة في هذا النص: Dell, وشعار Dell Inspiron هي علامات تجارية لشركة Dell Inc. كما أن Bluetooth هي علامة تجارية مسجلة لشركة Bluetooth SIG, Inc. وتستخدمها Dell بموجب ترخيص، أما Microsoft Windows وشعار زر بدء تشغيل Windows فهي علامات تجارية أو علامات تجارية مسجلة لشركة Microsoft Corporation في الولايات المتحدة و/أو بلدان أخرى.

قد يتم في هذا المستند أحيانًا استخدام علامات تجارية وأسماء تجارية أخرى للإشارة إما إلى هبات لها حق في هذه العلامات أو الأسماء الخاصة بمنتجاتها. تخلي شركة Dell Inc. مسؤوليتها من أية مصلحة خاصة في هذه العلامات والأسماء التجارية بخلاف ما يخصها من أسماء وعلامات.

الطرز التنظيمي: W03B الفئة التنظيمي: W03B001

أغسطس 2010 مراجعة A00

## الغطاء الخلفي

دليل الخدمة لطرز Dell™ من Inspiron™ One 2205

● إزالة الغطاء الخلفي

● إعادة تركيب الغطاء الخلفي

⚠ تحذير: قبل أن تبدأ العمل داخل الكمبيوتر، يرجى قراءة معلومات الأمان الواردة مع جهاز الكمبيوتر. لمزيد من المعلومات حول أفضل ممارسات الأمان، انظر Regulatory Compliance Homepage (الصفحة الرئيسية للتوافق مع الإشعاعات التنظيمية) على الموقع التالي [www.dell.com/regulatory\\_compliance](http://www.dell.com/regulatory_compliance).

⚠ تنبيه: ينبغي أن يقتصر إجراء الإصلاحات في الكمبيوتر على فني معتمد للخدمة. فلا يغطي الضمان أي تلف ناتج عن إجراء أعمال صيانة غير معتمدة من قبل Dell™.

⚠ تنبيه: لتجنب تفريغ الشحنات الإلكترونية واستاتيكية، قم بعزل نفسك أرضياً باستخدام شريط مصمم خصيصاً بالعزل الأرضي أو لمس سطح معدني غير مطلي من وقت لآخر (مثل موصل موجود بالكمبيوتر الذي بحوزتك).

⚠ تنبيه: تأكد من وجود مساحة كافية لدعم جهاز الكمبيوتر عند إزالة غطاء الكمبيوتر - 30 سم (قدم واحد) على الأقل من مساحة سطح المكتب.

## إزالة الغطاء الخلفي

1. اتبع الإرشادات الواردة في [فيل البدء](#).

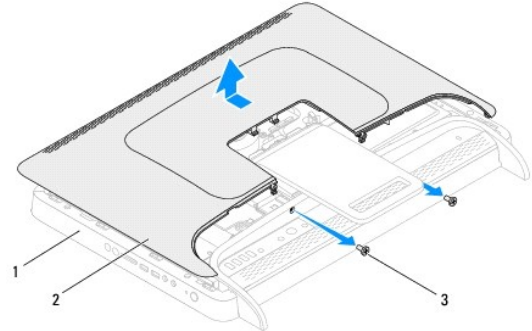
⚠ تنبيه: قبل فتح الكمبيوتر، تأكد من وضعه على قطعة قماش ناعمة أو سطح نظيف لتجنب أية خدوش قد تصيب الشاشة.

2. اقلب الكمبيوتر على سطح مستو.

3. قم بإزالة المسامير اللولبية اللذين يثبتان الغطاء الخلفي بجهاز الكمبيوتر.

4. قم بتحريك الغطاء الخلفي ورفع.

5. ضع الغطاء الخلفي في مكان آمن.



1	الإطار الأوسط	2	الغطاء الخلفي
3	المسامير اللولبية (2)		

## إعادة تركيب الغطاء الخلفي

1. اتبع الإرشادات الواردة في [فيل البدء](#).

2. قم بمحاذاة الأسننة الموجودة على الغطاء الخلفي مع الفتحات الموجودة على الإطار الأوسط، ثم قم بإعادة الغطاء الخلفي إلى مكانه.

3. أعد تركيب المسامير اللولبية اللذين يثبتان الغطاء الخلفي بجهاز الكمبيوتر.

4. ضع الكمبيوتر في وضع عمودي مستقيم.

⚠ تنبيه: قبل تشغيل الكمبيوتر، أعد تركيب كل المسامير اللولبية وتأكد من عدم وجود مسامير لولبية مفكوكة داخل الكمبيوتر. قد يؤدي عدم القيام بذلك إلى إتلاف الكمبيوتر.

5. قم بتوصيل الكمبيوتر وجميع الأجهزة المتصلة به بأخذ تيار كهربائي، ثم قم بتشغيلها.

---

[رجوع إلى صفحة المحتويات](#)

## بطاقة B-CAS (اختيارية)

دليل الخدمة لطرز Dell™ Inspiron™ One 2205 من Dell™

إزالة بطاقة B-CAS

إعادة تركيب بطاقة B-CAS

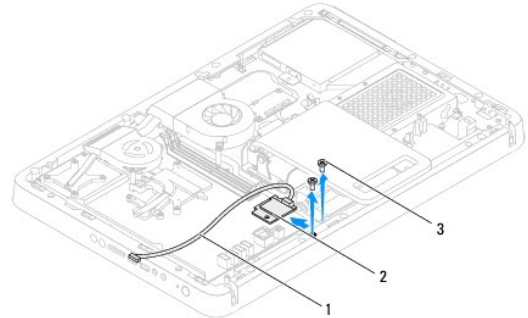
تحذير: قبل أن تبدأ العمل داخل الكمبيوتر، يرجى قراءة معلومات الأمان الواردة مع جهاز الكمبيوتر. لمزيد من المعلومات حول أفضل ممارسات الأمان، انظر Regulatory Compliance Homepage (الصفحة الرئيسية للتوافق مع الإشعاعات التنظيمية) على الموقع التالي [www.dell.com/regulatory\\_compliance](http://www.dell.com/regulatory_compliance).

تنبيه: ينبغي أن يقتصر إجراء الإصلاحات في الكمبيوتر على فني معتمد للخدمة. فلا يغطي الضمان أي تلف ناتج عن إجراء أعمال صيانة غير معتمدة من قبل Dell™.

تنبيه: لتجنب تفريغ الشحنات الإلكترونية واستاتيكية، قم بعزل نفسك أرضياً باستخدام شريط مصمم خاص بالعزل الأرضي أو لمس سطح معدني غير مطلي من وقت لآخر (مثل موصل موجود بالكمبيوتر الذي بحوزتك).

### إزالة بطاقة B-CAS

1. اتبع الإرشادات الواردة في [فصل البدء](#).
2. قم بإزالة الغطاء الخلفي (انظر [إزالة الغطاء الخلفي](#)).
3. اتبع الإرشادات من [الخطوة 3](#) إلى [الخطوة 7](#) في [إزالة الحامل الأساسي](#).
4. قم بإزالة غطاء الحامل الخلفي (انظر [إزالة غطاء الحامل الخلفي](#)).
5. قم بإزالة وافي لوحة النظام (انظر [إزالة وافي لوحة النظام](#)).
6. افصل كابل بطاقة B-CAS من الموصل الموجود على بطاقة موالف التلغز.
7. قم بإزالة المسامير اللولبية اللذين يثبتان بطاقة B-CAS بالهيكل.
8. قم بتحريك بطاقة B-CAS بحرص خارج موضع بطاقة B-CAS.
9. ارفع بطاقة B-CAS مع الكابل الخاص بها بعيداً عن جهاز الكمبيوتر.



بطاقة B-CAS	2	كابل بطاقة B-CAS	1
		المسامير اللولبية (2)	3

### إعادة تركيب بطاقة B-CAS

1. اتبع الإرشادات الواردة في [فصل البدء](#).
2. قم بتحريك بطاقة B-CAS بحرص إلى داخل موضع بطاقة B-CAS.
3. قم بمحاذاة فتحات المسامير اللولبية الموجودة على بطاقة B-CAS مع فتحات المسامير اللولبية الموجودة على الهيكل.
4. قم بتوصيل كابل بطاقة B-CAS بالموصل الموجود على بطاقة موالف التلغز.

5. أعد تركيب المسامير اللولبية اللذين يثبتان بطاقة B-CAS بالهيكل.

6. أعد تركيب وافي لوحة النظام (انظر إزالة وافي لوحة النظام).

7. أعد تركيب غطاء الحامل الخلفي (انظر إعادة تركيب غطاء الحامل الخلفي).

8. اتبع الإرشادات من الخطوة 4 إلى الخطوة 7 في إعادة تركيب الحامل الأمامي.

9. أعد تركيب الغطاء الخلفي (انظر إعادة تركيب الغطاء الخلفي).

⚠ تنبيه: قبل تشغيل الكمبيوتر، أعد تركيب كل المسامير اللولبية وتأكد من عدم وجود مسامير لولبية مفكوكة داخل الكمبيوتر. قد يؤدي عدم القيام بذلك إلى إتلاف الكمبيوتر.

01. قم بتوصيل الكمبيوتر وجميع الأجهزة المتصلة به بماخذ تيار كهربائي، ثم قم بتشغيلها.

[رجوع إلى صفحة المحتويات](#)

## قبل البدء

دليل الخدمة لطرز **Dell™ Inspiron™ One 2205** من

- 1 الأدوات الموصى باستخدامها
- 2 إغلاق الكمبيوتر
- 3 إرشادات الأمان

يوفر هذا الدليل الإجراءات الخاصة بإزالة المكونات وتركيبها في الكمبيوتر الذي بحوزتك. وما لم يتم التصريح بغير ذلك، يفترض كل إجراء توافر الشروط التالية:

- 1 قيامك بتنفيذ الخطوات الواردة في [إغلاق الكمبيوتر](#) و [إرشادات الأمان](#).
- 1 قيامك بقراءة معلومات الأمان الواردة مع الكمبيوتر.
- 1 إمكانية إعادة تركيب أحد المكونات أو - في حالة شرائه بصورة منفصلة - تركيبه من خلال تنفيذ إجراءات الإزالة بترتيب عكسي.

## الأدوات الموصى باستخدامها

قد تحتاج الإجراءات الواردة في هذا المستند إلى وجود الأدوات التالية:

- 1 مفك برغي صغير من نوع Phillips
- 1 مفك صامولة سداسي
- 1 برنامج تحديث نظم الإحلال والإخراج الأساسي (BIOS) القابل للتنفيذ والمتوفر على موقع الويب [support.dell.com](http://support.dell.com)

## إغلاق الكمبيوتر

⚠ **تنبيه:** لتفادي فقد البيانات، قم بحفظ وإغلاق جميع الملفات المفتوحة وقم بإنهاء جميع البرامج المفتوحة قبل إيقاف تشغيل الكمبيوتر.

- 1 قم بحفظ وإغلاق كل الملفات المفتوحة وإنهاء جميع البرامج المفتوحة.
- 2 لإيقاف تشغيل نظام التشغيل، انقر فوق **Start** (⏏)، ثم انقر فوق **Shut Down** (إيقاف التشغيل).
- 3 تأكد من أن الكمبيوتر في وضع إيقاف التشغيل. إذا لم يتم إيقاف تشغيل الكمبيوتر لديك تلقائيًا عند إيقاف نظام التشغيل، فاضغط مع الاستمرار على زر الطاقة حتى يتم إيقاف تشغيل الكمبيوتر.

## إرشادات الأمان

استعن بإرشادات الأمان التالية لمساعدتك على حماية الكمبيوتر من أي تلف محتمل، وللمساعدة كذلك على ضمان سلامتك الشخصية.

- ⚠ **تحذير:** قبل أن تبدأ العمل داخل الكمبيوتر، يرجى قراءة معلومات الأمان الواردة مع جهاز الكمبيوتر. لمزيد من المعلومات حول أفضل ممارسات الأمان، انظر [Regulatory Compliance Homepage](#) (الصفحة الرئيسية للتوافق مع الإشعارات التنظيمية) على الموقع التالي [www.dell.com/regulatory\\_compliance](http://www.dell.com/regulatory_compliance).
- ⚠ **تحذير:** أفضل جميع مصادر الطاقة قبل فتح الحاوية لاستبدال الملحقات أو فتحها أو تركيبها. بعد اكتمال التركيب، يجب إعادة تركيب الحاوية وتركيب جميع أدوات التثبيت قبل التوصيل بمصدر الطاقة.
- ⚠ **تنبيه:** لا يصرح بإزالة غطاء الكمبيوتر والوصول إلى أي من المكونات الداخلية للكمبيوتر إلا لغني صيانة معتمد فحسب. راجع إرشادات الأمان للحصول على معلومات كاملة حول احتياطات السلامة والتعامل مع الأجزاء الداخلية للكمبيوتر والحماية من تفريغ الشحنات الإلكترونية وسنابكية.
- ⚠ **تنبيه:** لتجنب تفريغ الشحنات الإلكترونية وسنابكية، قم بعزل نفسك أرضياً باستخدام شريط مصمم خاص بالعزل الأرضي أو لمس سطح معدني غير مطلي من وقت لآخر (مثل موصل موجود بالكمبيوتر الذي بحوزتك).
- ⚠ **تنبيه:** عندما تقوم بفصل أحد الكابلات، قم بسحبه من الموصل أو لسان السحب، وليس من الكابل نفسه. يوجد في بعض الكابلات موصلات ذات أسنة للتأمين، فإذا كنت تقوم بفصل هذا النوع من الكابلات، فاضغط على لسان التأمين قبل فصل الكابل. عندما تقوم بفصل الموصلات، حافظ على بقائها في وضع مستقيم لتجنب تنني أية أسنان في الموصل. كذلك، قبل فصل أي كابل، تأكد من أن طرفي الموصل في الاتجاه والمحاذاة الصحيحين.
- ⚠ **تنبيه:** لتجنب إتلاف الكمبيوتر، قم بإجراء الخطوات التالية قبل العمل داخل الكمبيوتر.
  - 1 تأكد من استواء سطح العمل ونظافته لتجنب تعرض شاشة الكمبيوتر للخدش.
  - 2 قم بإيقاف تشغيل الكمبيوتر (انظر [إغلاق الكمبيوتر](#)) وجميع الأجهزة المتصلة به.
- ⚠ **تنبيه:** لفصل كابل شبكة، قم أولاً بفصل الكابل عن الكمبيوتر، ثم افصله من الجهاز المتصل بالشبكة.
  - 3 قم بفصل جميع كبلات الهاتف أو الشبكة من الكمبيوتر.

4. قم بفصل الكمبيوتر وجميع الأجهزة المتصلة به من مأخذ التيار الكهربائي.

5. افصل جميع الأجهزة المتصلة عن الكمبيوتر.

6. اضغط مع الاستمرار على زر التشغيل مع عدم توصيل الكمبيوتر بالتيار لتأريض لوحة النظام.

⚠ **تنبيه:** قبل لمس أي شيء بداخل الكمبيوتر، قم بتأريض نفسك عن طريق لمس سطح معدني غير مطلي، مثل السطح المعدني الموجود في الجزء الخلفي من الكمبيوتر. أثناء العمل، قم بلمس سطح معدني غير مطلي من وقت لآخر لتبديد الكهرباء الإستاتيكية، والتي قد تضر بالمكونات الداخلية للكمبيوتر.

---

[رجوع إلى صفحة المحتويات](#)

## تحديث نظام الإدخال والإخراج الأساسي (BIOS) دليل الخدمة لطرز Inspiron™ One 2205 من Dell™

قد يتطلب نظام الإدخال والإخراج الأساسي (BIOS) تحديثًا في حالة توفر أي تحديث أو عند استبدال لوحة النظام. لتحديث نظام الإدخال والإخراج الأساسي (BIOS):

1. ابدأ تشغيل الكمبيوتر.
2. انتقل إلى العنوان [support.dell.com/support/downloads](http://support.dell.com/support/downloads).
3. حدد موقع ملف تحديث نظام الإدخال والإخراج الأساسي (BIOS) للكمبيوتر:  
  
إذا كان لديك رقم الصيانة الخاص بالكمبيوتر:
  - a. انقر فوق **Enter a Service Tag (إدخال رقم صيانة)**.
  - b. أدخل رقم الصيانة الخاص بالكمبيوتر الذي بحوزتك في الحقل **Enter a Service Tag (إدخال رقم صيانة)**، وانقر فوق **Go (انتقال إلى)**، وتابع إلى [الخطوة 4](#).إذا لم يكن لديك رقم الصيانة الخاص بالكمبيوتر:
  - a. انقر فوق **Select Mode (تحديد الطراز)**.
  - b. حدد نوع المنتج في قائمة **Select Your Product Family (تحديد فئة المنتجات)**.
  - c. حدد العلامة التجارية للمنتج في القائمة **Select Your Product Line (تحديد مجموعة المنتجات)**.
  - d. حدد رقم طراز المنتج في القائمة **Select Your Product Model (تحديد طراز المنتج)**.
4.  انقر فوق **Confirm (تأكيد)**.
4. تظهر قائمة بالنتائج على الشاشة. انقر فوق **BIOS (نظام الإدخال والإخراج الأساسي)**.
5. انقر فوق **Download Now (تنزيل الآن)** لتنزيل أحدث ملف لنظام الإدخال والإخراج الأساسي (BIOS).  
يظهر الإطار **File Download (تنزيل الملف)**.
6. انقر فوق **Save (حفظ)** لحفظ الملف على سطح المكتب لديك. يتم تنزيل الملف على سطح المكتب لديك.
7. انقر فوق **Close (إغلاق)** إذا ظهر إطار **Download Complete (اكتمال التنزيل)**.  
يظهر رمز الملف على سطح المكتب لديك ويحمل نفس عنوان ملف تحديث نظام الإدخال والإخراج الأساسي (BIOS) الذي تم تنزيله.
8. انقر نقرًا مزدوجًا فوق رمز الملف الموجود على سطح المكتب واتبع الإرشادات التي تظهر على الشاشة.



## البطاقة الداخلية المزودة بتقنية Bluetooth® اللاسلكية

دليل الخدمة لنظام Dell™ Inspiron™ One 2205 من

[إزالة بطاقة Bluetooth](#)

[إعادة تركيب بطاقة Bluetooth](#)

**تحذير:** قبل أن تبدأ العمل داخل الكمبيوتر، يرجى قراءة معلومات الأمان الواردة مع جهاز الكمبيوتر. لمزيد من المعلومات حول أفضل ممارسات الأمان، انظر (الصفحة الرئيسية للتوافق مع الإشارات التنظيمية) على الموقع التالي [www.dell.com/regulatory\\_compliance](http://www.dell.com/regulatory_compliance).

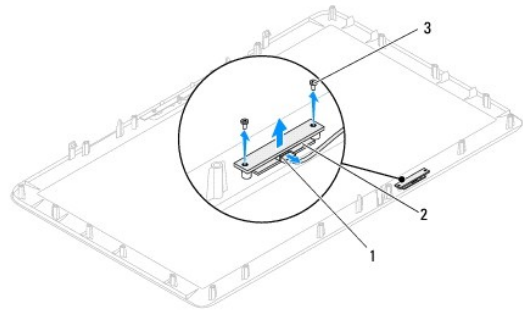
**تنبيه:** ينبغي أن يقتصر إجراء الإصلاحات في الكمبيوتر على فني معتمد للخدمة. فلا يخطئ الضمان أي تلف ناتج عن إجراء أعمال صيانة غير معتمدة من قبل Dell™.

**تنبيه:** لتجنب تفريغ الشحنات الإلكترونية واستاتيكية، قم بعزل نفسك أرضياً باستخدام شريط مصمم خصيصاً بالعزل الأرضي أو لمس سطح معدني غير مطلي من وقت لآخر (مثل موصل موجود بالكمبيوتر الذي بحوزتك).

إذا قمت بشراء بطاقة مزودة بتقنية Bluetooth اللاسلكية مع الكمبيوتر الخاص بك، فستكون البطاقة قد تم تركيبها بالفعل.

## إزالة بطاقة Bluetooth

1. اتبع الإرشادات الواردة في [قبل البدء](#).
2. اتبع الإرشادات من [الخطوة 2](#) إلى [الخطوة 9](#) في [إزالة إطار تثبيت الشاشة](#).
3. اقلب إطار تثبيت الشاشة رأساً على عقب.
4. قم بإزالة الجلبة المصنوعة من المايلاز من بطاقة Bluetooth.
5. قم بإزالة المسامير اللولبية اللذين يثبتان بطاقة Bluetooth بإطار تثبيت الشاشة.
6. افصل كابل بطاقة Bluetooth من الموصل الموجود على بطاقة Bluetooth.
7. ارفع بطاقة Bluetooth بعيداً عن إطار تثبيت الشاشة.



1	موصل كابل بطاقة Bluetooth	2	بطاقة Bluetooth
3	المسامير اللولبية (2)		

## إعادة تركيب بطاقة Bluetooth

1. اتبع الإرشادات الواردة في [قبل البدء](#).
2. قم بتوصيل كابل بطاقة Bluetooth بالموصل الموجود على بطاقة Bluetooth.
3. قم بحذارة فتحات المسامير اللولبية الموجودة على بطاقة Bluetooth مع فتحات المسامير اللولبية الموجودة على إطار تثبيت الشاشة.
4. أعد تركيب المسامير اللولبية اللذين يثبتان بطاقة Bluetooth بإطار تثبيت الشاشة.
5. أعد تركيب الجلبة المصنوعة من المايلاز على بطاقة Bluetooth.

6. اقلب إطار تثبيت الشاشة رأسًا على عقب.

7. اتبع الإرشادات من [الخطوة 5](#) إلى [الخطوة 12](#) في [إعادة تركيب إطار تثبيت الشاشة](#).

⚠ **تنبيه:** قبل تشغيل الكمبيوتر، أعد تركيب كل المسامير اللولبية وتأكد من عدم وجود مسامير لولبية مفكوكة داخل الكمبيوتر. قد يؤدي عدم القيام بذلك إلى إتلاف الكمبيوتر.

8. قم بتوصيل الكمبيوتر وجميع الأجهزة المتصلة به بمأخذ تيار كهربائي، ثم قم بتشغيلها.

---

[رجوع إلى صفحة المحتويات](#)

## وحدة الكاميرا

دليل الخدمة لطرز Dell™ Inspiron™ One 2205 من Dell™

[إزالة وحدة الكاميرا](#)

[إعادة تركيب وحدة الكاميرا](#)

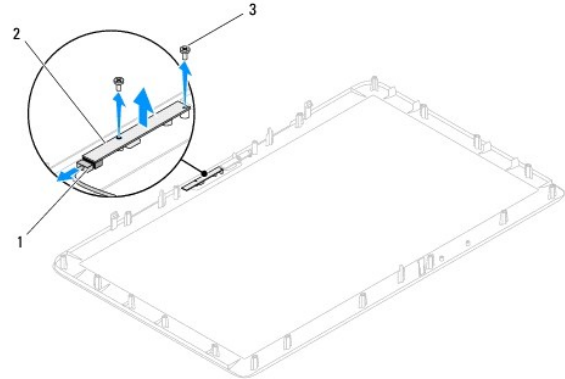
⚠️ **تحذير:** قبل أن تبدأ العمل داخل الكمبيوتر، يرجى قراءة معلومات الأمان الواردة مع جهاز الكمبيوتر. لمزيد من المعلومات حول أفضل ممارسات الأمان، انظر (الصفحة الرئيسية للتوافق مع الإصدارات التنظيمية) على الموقع التالي [www.dell.com/regulatory\\_compliance](http://www.dell.com/regulatory_compliance).

⚠️ **تنبيه:** ينبغي أن يقتصر إجراء الإصلاحات في الكمبيوتر على فني معتمد للخدمة. فلا يغطي الضمان أي تلف ناتج عن إجراء أعمال صيانة غير معتمدة من قبل Dell™.

⚠️ **تنبيه:** لتجنب تفريغ الشحنات الإلكترونية واستاتيكية، قم بعزل نفسك أرضياً باستخدام شريط مصمم خاص بالعزل الأرضي أو لمس سطح معدني غير مطلي من وقت لآخر (مثل موصل موجود بالكمبيوتر الذي بحوزتك).

## إزالة وحدة الكاميرا

1. اتبع الإرشادات الواردة في [فصل البدء](#).
2. اتبع الإرشادات من [الخطوة 2](#) إلى [الخطوة 9](#) في [إزالة إطار تثبيت الشاشة](#).
3. اقلب إطار تثبيت الشاشة رأساً على عقب.
4. أعد تركيب المسامير اللولبية اللذين يثبتان وحدة الكاميرا بإطار تثبيت الشاشة.
5. افصل كابل الكاميرا عن الموصل الموجود على وحدة الكاميرا.
6. ارفع وحدة الكاميرا خارج إطار تثبيت الشاشة.



1	موصل كابل الكاميرا	2	وحدة الكاميرا
3	المسامير اللولبية (2)		

## إعادة تركيب وحدة الكاميرا

1. اتبع الإرشادات الواردة في [فصل البدء](#).
2. قم بتوصيل كابل الكاميرا بالموصل الموجود على وحدة الكاميرا.
3. قم بمحاذاة فتحات المسامير اللولبية الموجودة على وحدة الكاميرا مع فتحات المسامير اللولبية الموجودة على إطار تثبيت الشاشة.
4. أعد تركيب المسامير اللولبية اللذين يثبتان وحدة الكاميرا بإطار تثبيت الشاشة.
5. اقلب إطار تثبيت الشاشة رأساً على عقب.
6. اتبع الإرشادات من [الخطوة 5](#) إلى [الخطوة 1](#) في [إعادة تركيب إطار تثبيت الشاشة](#).

⚠ **تنبيه:** قبل تشغيل الكمبيوتر، أعد تركيب كل المسامير اللولبية وتأكد من عدم وجود مسامير لولبية مفكوكة داخل الكمبيوتر. قد يؤدي عدم القيام بذلك إلى إتلاف الكمبيوتر.

7. قم بتوصيل الكمبيوتر وجميع الأجهزة المتصلة به بأخذ تيار كهربائي، ثم قم بتشغيلها.

---

[رجوع إلى صفحة المحتويات](#)

## بطاقة (بطاقات) Mini-Card اللاسلكية

دليل الخدمة لطرز Dell™ من Inspiron™ One 2205

- إزالة بطاقة (بطاقات) Mini-Card
- إعادة تركيب بطاقة (بطاقات) Mini-Card

⚠️ **تحذير:** قبل أن تبدأ العمل داخل الكمبيوتر، يرجى قراءة معلومات الأمان الواردة مع جهاز الكمبيوتر. لمزيد من المعلومات حول أفضل ممارسات الأمان، انظر (الصفحة الرئيسية للتوافق مع الإشعارات التنظيمية) على الموقع التالي [www.dell.com/regulatory\\_compliance](http://www.dell.com/regulatory_compliance).

⚠️ **تنبيه:** ينبغي أن يقتصر إجراء الإصلاحات في الكمبيوتر على فني معتمد للخدمة. فلا يخطئ الضمان أي تلف ناتج عن إجراء أعمال صيانة غير معتمدة من قبل Dell™.

⚠️ **تنبيه:** لتجنب تفريغ الشحنات الإلكترونية واستاتيكية، قم بعزل نفسك أرضياً باستخدام شريط مصمم خصيصاً بالعزل الأرضي أو لمس سطح معدني غير مطلي من وقت لآخر (مثل موصل موجود بالكمبيوتر الذي بحوزتك).

⚠️ **تنبيه:** عند عدم وجود بطاقة Mini-Card داخل الكمبيوتر، احتفظ بها داخل عبوة واقية مضادة للكهرباء الإستاتيكية (انظر "الحماية من تفريغ شحنات الكهرباء الإستاتيكية" ضمن إرشادات السلامة الواردة مع الكمبيوتر).

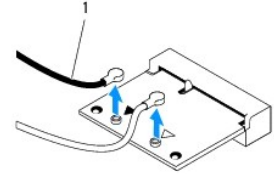
📌 **ملاحظة:** لا تتضمن Dell توافق بطاقات Mini-Card ولا توفر لها الدعم إذا كانت من مصادر أخرى بخلاف Dell.

إذا كنت قد طلبت شراء بطاقة Mini-Card لاسلكية مع الكمبيوتر، فستكون هذه البطاقة قد تم تركيبها بالفعل.

يدعم الكمبيوتر فتحتي بطاقة Mini-Card متوسطة الحجم للشبكة المحلية اللاسلكية (WLAN) ووحدة موافك التفتاز.

## إزالة بطاقة (بطاقات) Mini-Card

1. اتبع الإرشادات الواردة في [فصل البدء](#).
2. قم بإزالة الغطاء الخلفي (انظر [إزالة الغطاء الخلفي](#)).
3. اتبع الإرشادات من [الخطوة 3](#) إلى [الخطوة 7](#) في [إزالة الحامل الأمامي](#).
4. قم بإزالة غطاء الحامل الخلفي (انظر [إزالة غطاء الحامل الخلفي](#)).
5. قم بإزالة واقي لوحة النظام (انظر [إزالة واقي لوحة النظام](#)).
6. الفصل كابل (كابلات) الهوائي من بطاقة Mini-Card.

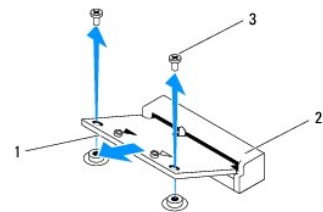


1	كابلات الهوائي (2)
---	--------------------

7. قم بإزالة المسامير اللولبيين اللذين يثبتان بطاقة Mini-Card بموصل لوحة النظام.

8. ارفع بطاقة Mini-Card بعيداً عن موصل لوحة النظام.

⚠️ **تنبيه:** عند عدم وجود بطاقة Mini-Card داخل الكمبيوتر، احتفظ بها داخل عبوة واقية مضادة للكهرباء الإستاتيكية (انظر "الحماية من تفريغ شحنات الكهرباء الإستاتيكية" ضمن إرشادات السلامة الواردة مع الكمبيوتر).



1	بطاقة Mini-Card	2	موصل لوحة النظام
---	-----------------	---	------------------

## إعادة تركيب بطاقة (بطاقات) Mini-Card

△ **تنبيه:** تم تمييز الموصلات بما يضمن التركيب الصحيح. وقد يؤدي استخدام القوة المفرطة إلى إتلاف الموصلات.

△ **تنبيه:** لتفادي تلف بطاقة Mini-Card، تأكد من عدم وجود كابلات أو كابلات هوائي أسفل بطاقة Mini-Card.

1. اتبع الإرشادات الواردة في [فصل البدء](#).
2. قم بمحاذاة الفتحة الموجودة على بطاقة Mini-Card مع اللسان الموجود في موصل لوحة النظام.
3. أدخل بطاقة Mini-Card بزاوية تبلغ 45 درجة في موصل لوحة النظام.
4. اضغط لأسفل على الطرف الآخر لبطاقة Mini-Card، ثم أعد تركيب المسامير اللولبيين اللذين يثبتان بطاقة Mini-Card بموصل لوحة النظام.
5. قم بتوصيل كابل (كابلات) الهوائي المناسب ببطاقة Mini-Card التي تقوم بتركيبها. يوضح الجدول التالي مخطط ألوان كابلات الهوائي لبطاقة (بطاقات) Mini-Card التي يدعمها الكمبيوتر الذي بحوزتك.

مخطط ألوان كابلات الهوائي	Mini-Card الموجودة على بطاقة Mini-Card
	الشبكة المحلية اللاسلكية (WLAN) (كابل هوائي)
أبيض	الشبكة المحلية اللاسلكية (WLAN) الرئيسية (المثلث الأبيض)
أسود	الشبكة المحلية اللاسلكية (WLAN) الإضافية (المثلث الأسود)
أسود	موالغ التفتاح (كابل هوائي واحد)

6. أعد تركيب واقي لوحة النظام (انظر [إعادة تركيب واقي لوحة النظام](#)).
  7. أعد تركيب غطاء الحامل الخلفي (انظر [إعادة تركيب غطاء الحامل الخلفي](#)).
  8. اتبع الإرشادات من [الخطوة 4](#) إلى [الخطوة 7](#) في [إعادة تركيب الحامل الأمامي](#).
  9. أعد تركيب الغطاء الخلفي (انظر [إعادة تركيب الغطاء الخلفي](#)).
- △ **تنبيه:** قبل تشغيل الكمبيوتر، أعد تركيب كل المسامير اللولبية وتأكد من عدم وجود مسامير لولبية مفكوكة داخل الكمبيوتر. قد يؤدي عدم القيام بذلك إلى إتلاف الكمبيوتر.
01. قم بتوصيل الكمبيوتر وجميع الأجهزة المتصلة به بمأخذ تيار كهربائي، ثم قم بتشغيلها.

## البطارية الخلووية المصغرة

دليل الخدمة لبطراز Dell™ من Inspiron™ One 2205

إزالة البطارية الخلووية المصغرة

إعادة تركيب البطارية الخلووية المصغرة

تحذير: قبل أن تبدأ العمل داخل الكمبيوتر، يرجى قراءة معلومات الأمان الواردة مع جهاز الكمبيوتر. لمزيد من المعلومات حول أفضل ممارسات الأمان، انظر Regulatory Compliance Homepage (الصفحة الرئيسية للتوافق مع الإشعاعات التنظيمية) على الموقع التالي [www.dell.com/regulatory\\_compliance](http://www.dell.com/regulatory_compliance).

تحذير: قد تتفجر البطارية الجديدة إذا لم يتم تركيبها بشكل صحيح. لا تستبدل البطارية إلا بالنوع المماثل الذي تنصح به الشركة المصنعة أو ما يتوافق معه. لذا، تخلص من البطاريات المستعملة وفقاً لإرشادات الشركة المصنعة.

تنبيه: ينبغي أن يقتصر إجراء الإصلاحات في الكمبيوتر على فني معتمد للخدمة. فلا يغطي الضمان أي تلف ناتج عن إجراء أعمال صيانة غير معتمدة من قبل Dell™.

تنبيه: لتجنب تفريغ الشحنات الإلكترونية واستاتيكية، قم بعزل نفسك أرضياً باستخدام شريط معصم خاص بالعزل الأرضي أو لمس سطح معدني غير مطلي من وقت لآخر (مثل موصل موجود بالكمبيوتر الذي بحوزتك).

## إزالة البطارية الخلووية المصغرة

1. قم بتسجيل جميع الشاشات في الأداة المساعدة لإعداد النظام (انظر [الأداة المساعدة لإعداد النظام](#)) حتى تتمكن من استعادة الإعدادات الصحيحة في [الخطوة 8](#).

2. اتبع الإرشادات الواردة في [قيل البدء](#).

3. قم بإزالة الغطاء الخلفي (انظر [إزالة الغطاء الخلفي](#)).

4. اتبع الإرشادات من [الخطوة 3](#) إلى [الخطوة 7](#) في [إزالة الحامل الأمامي](#).

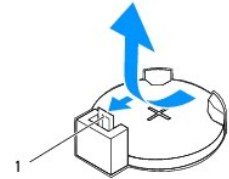
5. قم بإزالة غطاء الحامل الخلفي (انظر [إزالة غطاء الحامل الخلفي](#)).

6. قم بإزالة واقي لوحة النظام (انظر [إزالة واقي لوحة النظام](#)).

7. حدد موضع مقبس البطارية (انظر [مكونات لوحة النظام](#)).

تنبيه: إذا أخرجت البطارية من المقبس الخاص بها بواسطة أداة غير حادة، فعليك أن تتأكد من عدم ملامسة لوحة النظام لهذه الأداة. تأكد من إدخال الأداة بين البطارية ومقبسها قبل محاولة إخراج البطارية. وإلا فقد تلحق الضرر بلوحة النظام وذلك بفتح المقبس بقوة أو بتقطيع مسارات الدائرة الكهربائية الموجودة على لوحة النظام.

8. اضغط على ذراع تحرير البطارية لإزالتها.

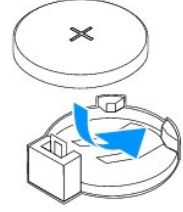


1	ذراع تحرير البطارية
---	---------------------

## إعادة تركيب البطارية الخلووية المصغرة

1. اتبع الإرشادات الواردة في [قيل البدء](#).

2. أدخل البطارية الجديدة (CR2032) في مقبسها مع توجيه الجانب الذي يحمل العلامة "p+" لأعلى، واضغط على البطارية حتى تستقر في مكانها بإحكام.



3. أعد تركيب وافي لوحة النظام (انظر [إعادة تركيب وافي لوحة النظام](#)).
  4. أعد تركيب غطاء الحامل الخلفي (انظر [إعادة تركيب غطاء الحامل الخلفي](#)).
  5. اتبع الإرشادات من [الخطوة 4](#) إلى [الخطوة 7](#) في [إعادة تركيب الحامل الأمامي](#).
  6. أعد تركيب الغطاء الخلفي (انظر [إعادة تركيب الغطاء الخلفي](#)).
- ⚠ تنبيه: قبل تشغيل الكمبيوتر، أعد تركيب كل المسامير اللولبية وتأكد من عدم وجود مسامير لولبية مفكوكة داخل الكمبيوتر. قد يؤدي عدم القيام بذلك إلى إتلاف الكمبيوتر.
7. قم بتوصيل الكمبيوتر والأجهزة بأخذ كهربائية، ثم قم بتشغيلها.
  8. ادخل إلى الأداة المساعدة لإعداد النظام (انظر [الأداة المساعدة لإعداد النظام](#)) وقم باستعادة الإعدادات التي قمت بتسجيلها في [الخطوة 1](#).

[رجوع إلى صفحة المحتويات](#)



## الشاشة

دليل الخدمة لطرز Dell™ Inspiron™ One 2205 من Dell™

- 1 إطار تثبيت الشاشة
- 2 لوحة الشاشة
- 3 كابل الشاشة

⚠ تحذير: قبل أن تبدأ العمل داخل الكمبيوتر، يرجى قراءة معلومات الأمان الواردة مع جهاز الكمبيوتر. لمزيد من المعلومات حول أفضل ممارسات الأمان، انظر Regulatory Compliance Homepage (الصفحة الرئيسية للتوافق مع الإشعاعات التنظيمية) على الموقع التالي [www.dell.com/regulatory\\_compliance](http://www.dell.com/regulatory_compliance).

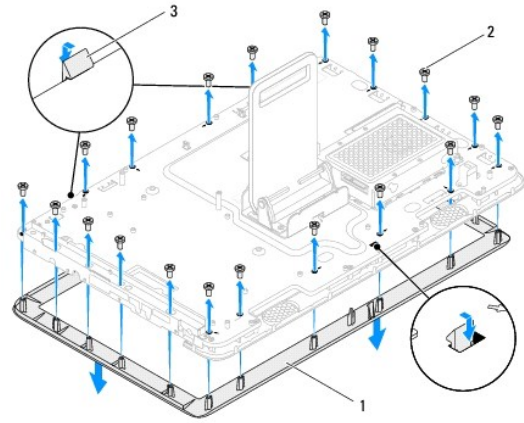
⚠ تنبيه: ينبغي أن يقتصر إجراء الإصلاحات في الكمبيوتر على فني معتمد للخدمة. فلا يغطي الضمان أي تلف ناتج عن إجراء أعمال صيانة غير معتمدة من قبل Dell™.

⚠ تنبيه: لتجنب تفريغ الشحنات الإلكترونية واستاتيكية، قم بعزل نفسك أرضياً باستخدام شريط معصم خاص بالعزل الأرضي أو لمس سطح معدني غير مطلي من وقت لآخر (مثل موصل موجود بالكمبيوتر الذي بحوزتك).

## إطار تثبيت الشاشة

### إزالة إطار تثبيت الشاشة

1. اتبع الإرشادات الواردة في [قبل البدء](#).
2. قم بإزالة لوحة النظام (انظر [إزالة لوحة النظام](#)).
3. قم بفك المسامير اللولبية البالغ عددها 19 مساميراً والتي تثبت إطار تثبيت الشاشة بالهيكل.
4. قم بإزالة الرقاقة الفضية التي تقوم بتثبيت وحدة الكاميرا بالهيكل بحذر من الهيكل.
5. قم بتدوين اتجاه كابل الكاميرا وكابل البطاقة التي تعمل بالأشعة تحت الحمراء وكابل بطاقة Bluetooth®، ثم قم بتحرير الكابلات عبر الفتحات الموجودة على الهيكل.
6. اقلب الكمبيوتر.
7. قم بتحرير الأسننة الثلاثة التي تثبت إطار تثبيت الشاشة بالهيكل.
8. باستخدام أطراف أصابعك، ارفع الحافة الداخلية لإطار تثبيت الشاشة بحرص.
9. ارفع إطار تثبيت الشاشة بعيداً عن الكمبيوتر.
01. قم بإزالة وحدة الكاميرا (انظر [إزالة وحدة الكاميرا](#)).
11. قم بإزالة البطاقة التي تعمل بالأشعة تحت الحمراء (انظر [إزالة البطاقة التي تعمل بالأشعة تحت الحمراء](#) (اختياري)).
21. قم بإزالة بطاقة Bluetooth (انظر [إزالة بطاقة Bluetooth](#)).




1	إطار تثبيت الشاشة	2	المسامير اللولبية (19)
3	الأسنة (3)		

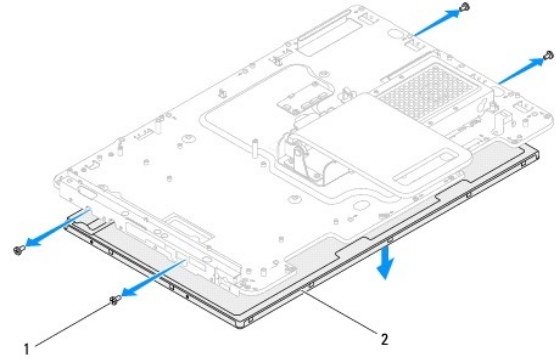
## إعادة تركيب إطار تثبيت الشاشة

1. اتبع الإرشادات الواردة في [فصل البدء](#).
  2. أعد تركيب بطاقة Bluetooth (انظر [إعادة تركيب بطاقة Bluetooth](#)).
  3. أعد تركيب البطاقة التي تعمل بالأشعة تحت الحمراء (انظر [إعادة تركيب البطاقة التي تعمل بالأشعة تحت الحمراء](#)).
  4. أعد تركيب وحدة الكاميرا (انظر [إعادة تركيب وحدة الكاميرا](#)).
  5. قم بتثبيت كابل الكاميرا وكابل البطاقة التي تعمل بالأشعة تحت الحمراء وكابل بطاقة Bluetooth عبر الفتحات الموجودة في الهيكل.
  6. قم بمحاذاة إطار تثبيت الشاشة فوق الشاشة وادفعه برفق حتى يستقر في مكانه.
  7. تأكد من تثبيت الأسنة الثلاثة الموجودة على إطار تثبيت الشاشة بالفتحات الموجودة على الهيكل.
  8. اقلب الكمبيوتر.
  9. قم بتوجيه كابل الكاميرا وكابل البطاقة التي تعمل بالأشعة تحت الحمراء وكابل بطاقة Bluetooth عبر مسارات التوجيه.
  10. قم بتثبيت الرقاقة الضوئية التي تقوم بتثبيت وحدة الكاميرا بالهيكل.
  11. أعد تركيب المسامير اللولبية البالغ عددها 19 مساميرًا والتي تثبت إطار تثبيت الشاشة بالهيكل.
  21. أعد تركيب لوحة النظام (انظر [إعادة تركيب لوحة النظام](#)).
- ⚠ **تنبيه:** قبل تشغيل الكمبيوتر، أعد تركيب كل المسامير اللولبية وتأكد من عدم وجود مسامير لولبية مفكوكة داخل الكمبيوتر. قد يؤدي عدم القيام بذلك إلى إتلاف الكمبيوتر.
31. قم بتوصيل الكمبيوتر وجميع الأجهزة المتصلة به بمأخذ تيار كهربائي، ثم قم بتشغيلها.

## لوحة الشاشة

### إزالة لوحة الشاشة

1. اتبع الإرشادات الواردة في [فصل البدء](#).
2. اتبع الإرشادات من [الخطوة 2](#) إلى [الخطوة 9](#) في [إزالة إطار تثبيت الشاشة](#).
3. قم بترك المسامير اللولبية الأربعة التي تثبت لوحة الشاشة بالهيكل.
4.  ملاحظة: ربما تفاوت عدد المسامير اللولبية التي تثبت لوحة الشاشة بالهيكل.
4. قم بإزالة كابل الشاشة من الفتحة الموجودة على الهيكل.
5. قم بإزالة لوحة الشاشة بعيدًا عن الهيكل.



1	المسامير اللولبية (4)	2	لوحة الشاشة
---	-----------------------	---	-------------

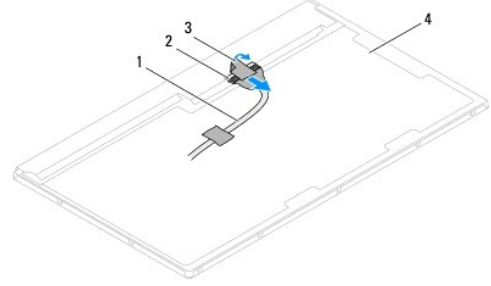
### إعادة تركيب لوحة الشاشة

1. اتبع الإرشادات الواردة في [فصل البدء](#).
  2. قم بتوجيه كابل الشاشة عبر الفتحة الموجودة على الهيكل.
  3. قم بمحاذاة فتحات المسامير اللولبية الموجودة على لوحة الشاشة مع فتحات المسامير اللولبية الموجودة على الهيكل.
  4. أعد تركيب المسامير اللولبية الأربعة التي تثبت لوحة الشاشة بالهيكل.
  5. **ملاحظة:** ربما يتفاوت عدد المسامير اللولبية التي تثبت لوحة الشاشة بالهيكل.
  6. اتبع الإرشادات من [الخطوة 5](#) إلى [الخطوة 12](#) في [إعادة تركيب إطار تثبيت الشاشة](#).
- ⚠ تنبيه: قبل تشغيل الكمبيوتر، أعد تركيب كل المسامير اللولبية وتأكد من عدم وجود مسامير لولبية مفكوكة داخل الكمبيوتر. قد يؤدي عدم القيام بذلك إلى إتلاف الكمبيوتر.
6. قم بتوصيل الكمبيوتر وجميع الأجهزة المتصلة به بماخذ تيار كهربائي، ثم قم بتشغيلها.

### كابل الشاشة

#### إزالة كابل الشاشة

1. اتبع الإرشادات الواردة في [فصل البدء](#).
2. قم بإزالة لوحة الشاشة (انظر [إزالة لوحة الشاشة](#)).
3. اقلب لوحة الشاشة.
4. اسحب لسان السحب لفصل كابل الشاشة عن الموصل الموجود على لوحة الشاشة.



1	كابل الشاشة	2	موصل كابل الشاشة
3	لسان السحب	4	الجزء الخلفي للوحة الشاشة

### إعادة تركيب كابل الشاشة

1. اتبع الإرشادات الواردة في [فصل البدء](#).
  2. قم بتوصيل كابل الشاشة بالموصل الموجود على لوحة الشاشة.
  3. اقلب لوحة الشاشة.
  4. أعد تركيب لوحة الشاشة (انظر [إعادة تركيب لوحة الشاشة](#)).
- ⚠ **تنبيه:** قبل تشغيل الكمبيوتر، أعد تركيب كل المسامير اللولبية وتأكد من عدم وجود مسامير لولبية مفكوكة داخل الكمبيوتر. قد يؤدي عدم القيام بذلك إلى إتلاف الكمبيوتر.
5. قم بتوصيل الكمبيوتر وجميع الأجهزة المتصلة به بماخذ تيار كهربائي، ثم قم بتشغيلها.

[رجوع إلى صفحة المحتويات](#)

## بطاقة التحكم في الشاشة التي تعمل باللمس (اختيارية) دليل الخدمة لطرز Dell™ من Inspiron™ One 2205

- 1 إزالة بطاقة التحكم في الشاشة التي تعمل باللمس
- 2 إعادة تركيب بطاقة التحكم في الشاشة التي تعمل باللمس

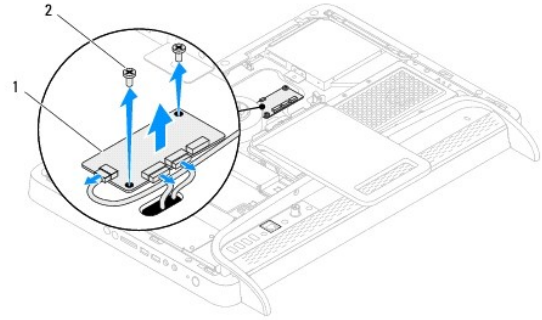
⚠ تحذير: قبل أن تبدأ العمل داخل الكمبيوتر، يرجى قراءة معلومات الأمان الواردة مع جهاز الكمبيوتر. لمزيد من المعلومات حول أفضل ممارسات الأمان، انظر Regulatory Compliance Homepage (الصفحة الرئيسية للتوافق مع الإشعاعات التنظيمية) على الموقع التالي [www.dell.com/regulatory\\_compliance](http://www.dell.com/regulatory_compliance).

⚠ تنبيه: ينبغي أن يقتصر إجراء الإصلاحات في الكمبيوتر على فني معتمد للخدمة. فلا يغطي الضمان أي تلف ناتج عن إجراء أعمال صيانة غير معتمدة من قبل Dell™.

⚠ تنبيه: لتجنب تفريغ الشحنات الإلكترونية واستاتيكية، قم بعزل نفسك أرضياً باستخدام شريط مصمم خصيصاً بالعزل الأرضي أو لمس سطح معدني غير مطلي من وقت لآخر (مثل موصل موجود بالكمبيوتر الذي بحوزتك).

### إزالة بطاقة التحكم في الشاشة التي تعمل باللمس

1. اتبع الإرشادات الواردة في [فصل البدء](#).
2. قم بإزالة الغطاء الخلفي (انظر [إزالة الغطاء الخلفي](#)).
3. قم بإزالة المسامير اللولبية اللذين يثبتان بطاقة التحكم في الشاشة التي تعمل باللمس بالهيكل.
4. افصل الكابلات من الموصلات الموجودة على بطاقة التحكم في الشاشة التي تعمل باللمس.
5. ارفع بطاقة التحكم في الشاشة التي تعمل باللمس بعيداً عن الهيكل.



1	بطاقة التحكم في الشاشة التي تعمل باللمس	2	المسامير اللولبية (2)
---	---	---	-----------------------

### إعادة تركيب بطاقة التحكم في الشاشة التي تعمل باللمس

1. اتبع الإرشادات الواردة في [فصل البدء](#).
  2. قم بمحاذاة فتحات المسامير اللولبية الموجودة على بطاقة التحكم في الشاشة التي تعمل باللمس مع فتحات المسامير اللولبية الموجودة على الهيكل.
  3. أعد تركيب المسامير اللولبية اللذين يثبتان بطاقة التحكم في الشاشة التي تعمل باللمس بالهيكل.
  4. قم بتوصيل الكابلات بالموصلات الموجودة على بطاقة التحكم في الشاشة التي تعمل باللمس.
  5. أعد تركيب الغطاء الخلفي (انظر [إعادة تركيب الغطاء الخلفي](#)).
- ⚠ تنبيه: قبل تشغيل الكمبيوتر، أعد تركيب كل المسامير اللولبية وتأكد من عدم وجود مسامير لولبية مفكوكة داخل الكمبيوتر. قد يؤدي عدم القيام بذلك إلى إتلاف الكمبيوتر.
6. قم بتوصيل الكمبيوتر وجميع الأجهزة المتصلة به بأخذ تيار كهربائي، ثم قم بتشغيلها.



## الحامل الأمامي

دليل الخدمة لطرز Dell™ من Inspiron™ One 2205

إزالة الحامل الأمامي

إعادة تركيب الحامل الأمامي

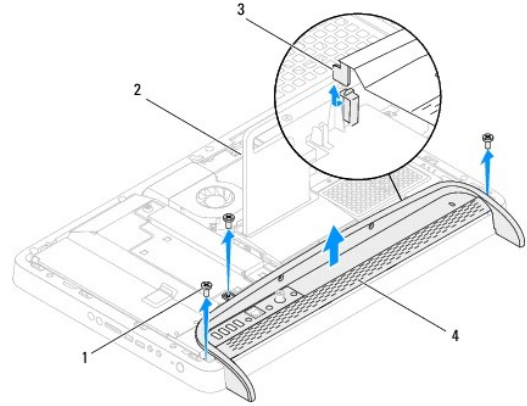
تحذير: قبل أن تبدأ العمل داخل الكمبيوتر، يرجى قراءة معلومات الأمان الواردة مع جهاز الكمبيوتر. لمزيد من المعلومات حول أفضل ممارسات الأمان، انظر Regulatory Compliance Homepage (الصفحة الرئيسية للتوافق مع الإشعاعات التنظيمية) على الموقع التالي [www.dell.com/regulatory\\_compliance](http://www.dell.com/regulatory_compliance).

تنبيه: ينبغي أن يقتصر إجراء الإصلاحات في الكمبيوتر على فني معتمد للخدمة. فلا يغطي الضمان أي تلف ناتج عن إجراء أعمال صيانة غير معتمدة من قبل Dell™.

تنبيه: لتجنب تفريغ الشحنات الإلكترونية واستاتيكية، قم بعزل نفسك أرضياً باستخدام شريط مصمم خاص بالعزل الأرضي أو لمس سطح معدني غير مطلي من وقت لآخر (مثل موصل موجود بالكمبيوتر الذي بحوزتك).

## إزالة الحامل الأمامي

1. اتبع الإرشادات الواردة في [فصل البدء](#).
2. قم بإزالة الغطاء الخلفي (انظر [إزالة الغطاء الخلفي](#)).
3. قم بإزالة المسامير اللولبية الثلاثة التي تثبت مجموعة الحامل الأمامي بجهاز الكمبيوتر.
4. ارفع الحامل الخلفي حتى يُمكن الوصول إلى الحامل الأمامي.
5. قم بحذر برفع وتحريك اللسان الذي يثبت مجموعة الحامل الأمامي بالإطار الأوسط.
6. قم بتحريك الألسنة التي تثبت دعامة وحدة الإدخال/الإخراج بالإطار الأوسط.
7. ارفع مجموعة الحامل الأمامي بعيداً عن جهاز الكمبيوتر.

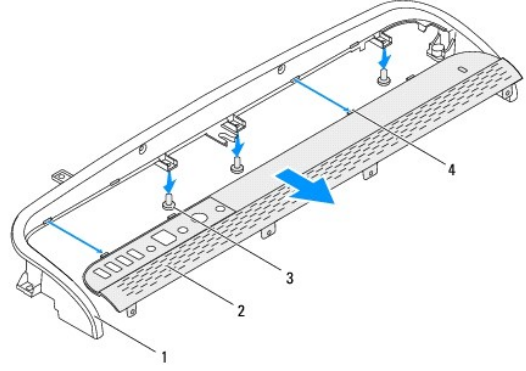


1	المسامير اللولبية (3)	2	الحامل الخلفي
3	اللسان	4	مجموعة الحامل الأمامي

8. قم بإزالة المسامير اللولبية الثلاثة التي تثبت دعامة وحدة الإدخال/الإخراج بالحامل الأمامي.

9. قم بتحريك الألسنة الأربعة التي تثبت دعامة وحدة الإدخال/الإخراج بالحامل الأمامي.

01. قم بإزالة دعامة وحدة الإدخال/الإخراج من الحامل الأمامي.



1	الحامل الأمامي	2	دعامة وحدة الإدخال/الإخراج
3	المسامير اللولبية (3)	4	الأسلحة (4)

## إعادة تركيب الحامل الأمامي

1. اتبع الإرشادات الواردة في [قبل البدء](#).
  2. قم بتمرير الأسلحة الأربعة الموجودة على دعامة وحدة الإدخال/الإخراج إلى داخل الفتحات الموجودة على الحامل الأمامي.
  3. أعد تركيب المسامير اللولبية الثلاثة التي تثبت دعامة وحدة الإدخال/الإخراج بالحامل الأمامي.
  4. قم بتمرير الأسلحة الموجودة على دعامة وحدة الإدخال/الإخراج إلى داخل الفتحات الموجودة على الإطار الأوسط.
  5. تأكد من تثبيت اللسان الموجود على مجموعة الحامل الأمامي بالإطار الأوسط.
  6. قم بمحاذاة فتحات المسامير اللولبية الموجودة على مجموعة الحامل الأمامي مع فتحات المسامير اللولبية الموجودة على جهاز الكمبيوتر.
  7. أعد تركيب المسامير اللولبية الثلاثة التي تثبت مجموعة الحامل الأمامي بجهاز الكمبيوتر.
  8. أعد تركيب الغطاء الخلفي (انظر [إعادة تركيب الغطاء الخلفي](#)).
- ⚠ **تنبيه:** قبل تشغيل الكمبيوتر، أعد تركيب كل المسامير اللولبية وتأكد من عدم وجود مسامير لولبية مفكوكة داخل الكمبيوتر. قد يؤدي عدم القيام بذلك إلى إتلاف الكمبيوتر.
9. قم بتوصيل الكمبيوتر وجميع الأجهزة المتصلة به بأخذ تيار كهربائي، ثم قم بتشغيلها.

[رجوع إلى صفحة المحتويات](#)



## محرك الأقراص الثابتة

دليل الخدمة لطرز Dell™ Inspiron™ One 2205 من Dell™

إزالة محرك الأقراص الثابتة

إعادة تركيب محرك الأقراص الثابتة

تحذير: قبل أن تبدأ العمل داخل الكمبيوتر، يرجى قراءة معلومات الأمان الواردة مع جهاز الكمبيوتر. لمزيد من المعلومات حول أفضل ممارسات الأمان، انظر Regulatory Compliance Homepage (الصفحة الرئيسية للتوافق مع الإشعاعات التنظيمية) على الموقع التالي [www.dell.com/regulatory\\_compliance](http://www.dell.com/regulatory_compliance).

تحذير: إذا قمت بإزالة محرك الأقراص الثابتة من الكمبيوتر ومحرك الأقراص ساخن، فلا تلمس الحاوية المعدنية لمحرك الأقراص الثابتة.

تنبيه: ينبغي أن يقتصر إجراء الإصلاحات في الكمبيوتر على فني معتمد للخدمة. فلا يغطي الضمان أي تلف ناتج عن إجراء أعمال صيانة غير معتمدة من قبل Dell™.

تنبيه: لتجنب تفريغ الشحنات الإلكترونية واستاتيكية، قم بعزل نفسك أرضياً باستخدام شريط معصم خاص بالعزل الأرضي أو لمس سطح معدني غير مطلي من وقت لآخر (مثل موصل موجود بالكمبيوتر الذي بحوزتك).

تنبيه: لتفادي فقدان البيانات، قم بإيقاف تشغيل الكمبيوتر (انظر إغلاق الكمبيوتر) قبل إزالة محرك الأقراص الثابتة. لا تقم بإزالة محرك الأقراص الثابتة عندما يكون الكمبيوتر "في حالة السكون" أو في حالة "السكون".

تنبيه: تتسم محركات الأقراص الثابتة بأنها قابلة للكسر بدرجة كبيرة. لذا، توخ الحذر عند التعامل مع محرك الأقراص الثابتة.

ملاحظة: لا تضمن Dell توافق محركات الأقراص الثابتة ولا توفر لها الدعم إذا تم شراؤها من مصادر أخرى بخلاف Dell.

ملاحظة: إذا كنت تقوم بتركيب محرك أقراص ثابتة وارد من مصدر آخر بخلاف Dell، فسوف تحتاج إلى تثبيت نظام التشغيل وبرامج التشغيل والأدوات المساعدة على محرك الأقراص الثابتة الجديد.

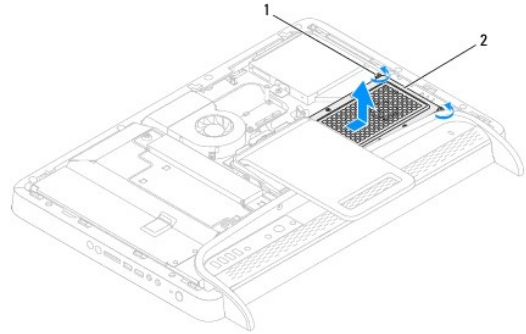
## إزالة محرك الأقراص الثابتة

1. اتبع الإرشادات الواردة في [قيل البدء](#).

2. قم بإزالة الغطاء الخلفي (انظر [إزالة الغطاء الخلفي](#)).

3. قم بفك مسامير التثبيت اللولبية اللذين يعلنان على إحكام تثبيت مجموعة محرك الأقراص الثابتة بالهيكل.

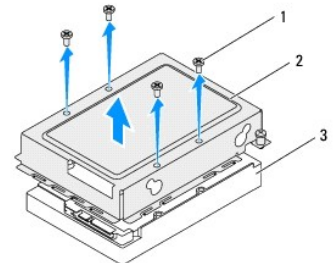
4. قم بتحريك ورفع مجموعة محرك الأقراص الثابتة، ثم افصل كبلتي الطاقة والبيانات من الموصلات الموجودة على محرك الأقراص الثابتة.



1	مسامير التثبيت اللولبية (2)	2	مجموعة محرك الأقراص الثابتة
---	-----------------------------	---	-----------------------------

5. قم بإزالة المسامير اللولبية الأربعة التي تثبت علبة محرك الأقراص الثابتة بمحرك الأقراص الثابتة.

6. ارفع علبة محرك الأقراص الثابتة بعيداً عن محرك الأقراص الثابتة.



1	المسامير اللولبية (4)	2	علبة محرك الأقراص الثابتة
3	محرك الأقراص الثابتة		

## إعادة تركيب محرك الأقراص الثابتة

1. اتبع الإرشادات الواردة في [قيل البدء](#).
2. قم بتركيب علبة محرك الأقراص الثابتة فوق محرك الأقراص الثابتة، ثم قم بمحاذاة فتحات المسامير اللولبية الموجودة على علبة محرك الأقراص الثابتة مع فتحات المسامير اللولبية الموجودة على محرك الأقراص الثابتة.
3. أعد تركيب المسامير اللولبية الأربعة التي تثبت علبة محرك الأقراص الثابتة بمحرك الأقراص الثابتة.
4. قم بتوصيل كبلي الطاقة والبيانات بالموصلات الموجودة على محرك الأقراص الثابتة.
5. ضع مجموعة محرك الأقراص الثابتة فوق الهيكل، ثم قم بتحريك مجموعة محرك الأقراص الثابتة لتستقر في مكانها.
6. قم بربط مسامير التثبيت اللولبيين اللذين يعملان على إحكام تثبيت مجموعة محرك الأقراص الثابتة بالهيكل.
7. أعد تركيب الغطاء الخلفي ([انظر إعادة تركيب الغطاء الخلفي](#)).

⚠ **تنبيه:** قبل تشغيل الكمبيوتر، أعد تركيب كل المسامير اللولبية وتأكد من عدم وجود مسامير لولبية مفكوة داخل الكمبيوتر. قد يؤدي عدم القيام بذلك إلى إتلاف الكمبيوتر.

8. قم بتوصيل الكمبيوتر وجميع الأجهزة المتصلة به بمأخذ تيار كهربائي، ثم قم بتشغيلها.

[رجوع إلى صفحة المحتويات](#)

## وحدة امتصاص حرارة المعالج

### دليل الخدمة لبطاقة Dell™ Inspiron™ One 2205 من Dell™

- إزالة وحدة امتصاص حرارة المعالج
- إعادة تركيب وحدة امتصاص حرارة المعالج

تحذير: قبل أن تبدأ العمل داخل الكمبيوتر، يرجى قراءة معلومات الأمان الواردة مع جهاز الكمبيوتر. لمزيد من المعلومات حول أفضل ممارسات الأمان، انظر Regulatory Compliance Homepage (الصفحة الرئيسية للتوافق مع الإشعارات التنظيمية) على الموقع التالي [www.dell.com/regulatory\\_compliance](http://www.dell.com/regulatory_compliance).

تحذير: قد تكون وحدة امتصاص حرارة المعالج ساخنة للغاية أثناء التشغيل العادي. لذا، تأكد من مرور وقت كافٍ لكي تبرد قبل أن تلمسها.

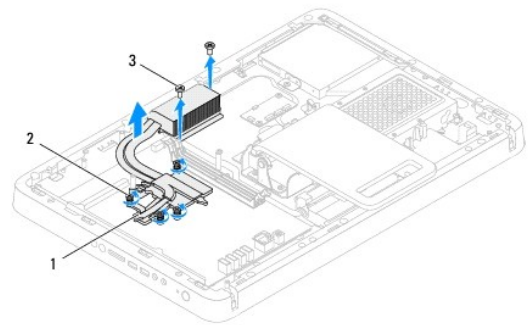
تنبيه: ينبغي أن يقتصر إجراء الإصلاحات في الكمبيوتر على فني معتمد للخدمة. فلا يغطي الضمان أي تلف ناتج عن إجراء أعمال صيانة غير معتمدة من قبل Dell™.

تنبيه: لتجنب تفريغ الشحنات الإلكترونية، قم بإزالة البطارية أولاً باستخدام شريط معصم خاص بالعزل الأرضي أو لمس سطح معدني غير مطلي من وقت لآخر (مثل موصل موجود بالكمبيوتر الذي بحوزتك).

## إزالة وحدة امتصاص حرارة المعالج

تنبيه: لضمان تبريد المعالج إلى الحد الأقصى، تجنب لمس المناطق الناقل للحرارة الموجودة على وحدة امتصاص حرارة المعالج. قد تتسبب الزيوت الموجودة على بشرتك في تقليل قدرة الشحوم الحرارية على نقل الحرارة.

1. اتبع الإرشادات الواردة في [فصل البدء](#).
2. قم بإزالة الغطاء الخلفي (انظر [إزالة الغطاء الخلفي](#)).
3. اتبع الإرشادات من [الخطوة 3](#) إلى [الخطوة 7](#) في [إزالة الحامل الأمامي](#).
4. قم بإزالة غطاء الحامل الخلفي (انظر [إزالة غطاء الحامل الخلفي](#)).
5. قم بإزالة والي لوحة النظام (انظر [إزالة والي لوحة النظام](#)).
6. قم بإزالة مروحة مجموعة وحدة MXM (انظر [إزالة مروحة مجموعة وحدة MXM](#)).
7. قم بإزالة مجموعة وحدة MXM (انظر [إزالة مجموعة وحدة MXM](#)).
8. قم بإزالة مروحة وحدة امتصاص حرارة المعالج (انظر [إزالة مروحة وحدة امتصاص حرارة المعالج](#)).
9. قم بإزالة المسامير اللولبية اللذين يثبتان وحدة امتصاص حرارة المعالج بالهيكل.
01. بتتابع ترتيب متسلسلي (موضح على وحدة امتصاص حرارة المعالج)، قم بفك مسامير التثبيت اللولبية الأربعة التي تثبت وحدة امتصاص حرارة المعالج بلوحة النظام.
11. ارفع وحدة امتصاص حرارة المعالج بعيداً عن الكمبيوتر بحرص.



1	وحدة امتصاص حرارة المعالج	2	مسامير التثبيت اللولبية (4)
3	المسامير اللولبية (2)		

## إعادة تركيب وحدة امتصاص حرارة المعالج

**تنبيه:** قد تتسبب محاذاة وحدة امتصاص حرارة المعالج بطريقة غير صحيحة في حدوث تلف بكل من لوحة النظام والمعالج.

**ملاحظة:** يمكن إعادة استخدام الشحوم الحرارية الأصلية في حالة إعادة تركيب المعالج ووحدة امتصاص الحرارة الخاصة به الأصليين معاً. أما إذا تم استبدال المعالج أو وحدة امتصاص الحرارة الخاصة به، فاستخدم الشحوم الحرارية التي تم توفيرها في عبوة المنتج للتأكد من توصيل الحرارة.

1. اتبع الإرشادات الواردة في [فصل البدء](#).
2. قم بتنظيف الشحوم الحرارية من الجزء السفلي لوحدة امتصاص حرارة المعالج، ثم أعد استخدامها.
3. قم بمحاذاة مسامير التثبيت اللولبية الأربعة الموجودة على وحدة امتصاص حرارة المعالج مع فتحات المسامير اللولبية الموجودة على لوحة النظام، ثم قم بإحكام ربط المسامير اللولبية بترتيب تسلسلي (موضح على وحدة امتصاص حرارة المعالج).
4. أعد تركيب المسامير اللولبيين اللذين يثبتان وحدة امتصاص حرارة المعالج بالهيكل.
5. أعد تركيب مروحة وحدة امتصاص حرارة المعالج (انظر [إعادة تركيب مروحة وحدة امتصاص حرارة المعالج](#)).
6. أعد تركيب مجموعة وحدة MXM (انظر [إعادة تركيب مجموعة وحدة MXM](#)).
7. أعد تركيب مروحة مجموعة وحدة MXM (انظر [إعادة تركيب مروحة مجموعة وحدة MXM](#)).
8. أعد تركيب وافي لوحة النظام (انظر [إعادة تركيب وافي لوحة النظام](#)).
9. أعد تركيب غطاء الحامل الخلفي (انظر [إعادة تركيب غطاء الحامل الخلفي](#)).
01. اتبع الإرشادات من [الخطوة 4](#) إلى [الخطوة 7](#) في [إعادة تركيب الحامل الأمامي](#).
11. أعد تركيب الغطاء الخلفي (انظر [إعادة تركيب الغطاء الخلفي](#)).

**تنبيه:** قبل تشغيل الكمبيوتر، أعد تركيب كل المسامير اللولبية وتأكد من عدم وجود مسامير لولبية مفكوكة داخل الكمبيوتر. قد يؤدي عدم القيام بذلك إلى إتلاف الكمبيوتر.

21. قم بتوصيل الكمبيوتر وجميع الأجهزة المتصلة به بمأخذ تيار كهربائي، ثم قم بتشغيلها.

[رجوع إلى صفحة المحتويات](#)

## مروحة وحدة امتصاص حرارة المعالج

Dell™ من Inspiron™ One 2205

- 1 إزالة مروحة وحدة امتصاص حرارة المعالج
- 2 إعادة تركيب مروحة وحدة امتصاص حرارة المعالج

تحذير: قبل أن تبدأ العمل داخل الكمبيوتر، يرجى قراءة معلومات الأمان الواردة مع جهاز الكمبيوتر. لمزيد من المعلومات حول أفضل ممارسات الأمان، انظر Regulatory Compliance Homepage (الصفحة الرئيسية للتوافق مع الإشعارات التنظيمية) على الموقع التالي [www.dell.com/regulatory\\_compliance](http://www.dell.com/regulatory_compliance).

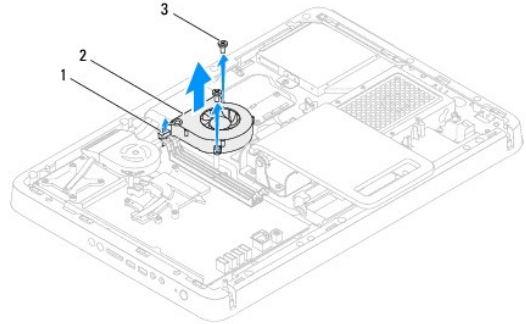
تحذير: قد تكون وحدة امتصاص حرارة المعالج ساخنة للغاية أثناء التشغيل العادي. لذا، تأكد من مرور وقت كافٍ لكي تبرد قبل أن تلمسها.

تنبيه: ينبغي أن يقتصر إجراء الإصلاحات في الكمبيوتر على فني معتمد للخدمة. فلا يغطي الضمان أي تلف ناتج عن إجراء أعمال صيانة غير معتمدة من قبل Dell™.

تنبيه: لتجنب تفريغ الشحنات الإلكترونية واستاتيكية، قم بعزل نفسك أرضياً باستخدام شريط معصم خاص بالعزل الأرضي أو لمس سطح معدني غير مطلي من وقت لآخر (مثل موصل موجود بالكمبيوتر الذي بحوزتك).

### إزالة مروحة وحدة امتصاص حرارة المعالج

1. اتبع الإرشادات الواردة في [قيل البدء](#).
2. قم بإزالة الغطاء الخلفي (انظر [إزالة الغطاء الخلفي](#)).
3. اتبع الإرشادات من [الخطوة 3](#) إلى [الخطوة 7](#) في [إزالة الحامل الأمني](#).
4. قم بإزالة غطاء الحامل الخلفي (انظر [إزالة غطاء الحامل الخلفي](#)).
5. قم بإزالة وافي لوحة النظام (انظر [إزالة وافي لوحة النظام](#)).
6. افصل كابل مروحة وحدة امتصاص حرارة المعالج عن الموصل (CPU FAN) الموجود على لوحة النظام.
7. قم بإزالة المسامير اللولبيين اللتين يثبتان مروحة وحدة امتصاص حرارة المعالج بالهيكل.
8. انزع الرقاقة الفضية بحذر من وحدة امتصاص حرارة المعالج.
9. ارفع مروحة وحدة امتصاص حرارة المعالج مع الكابل الخاص بها بعيداً عن الهيكل.



1	كابل مروحة وحدة امتصاص حرارة المعالج	2	مروحة وحدة امتصاص حرارة المعالج
3	المسامير اللولبية (2)		

### إعادة تركيب مروحة وحدة امتصاص حرارة المعالج

1. اتبع الإرشادات الواردة في [قيل البدء](#).
2. قم بمحاذاة فتحات المسامير اللولبية الموجودة على مروحة وحدة امتصاص حرارة المعالج مع فتحات المسامير اللولبية الموجودة على الهيكل.
3. أعد تركيب المسامير اللولبيين اللتين يثبتان مروحة وحدة امتصاص حرارة المعالج بالهيكل.

4. قم بتثبيت الرقاقة الضخية على وحدة امتصاص حرارة المعالج.

5. قم بتوصيل كابل مروحة وحدة امتصاص حرارة المعالج بالموصل (CPU FAN) الموجود على لوحة النظام.

6. أعد تركيب وافي لوحة النظام (انظر [إعادة تركيب وافي لوحة النظام](#)).

7. أعد تركيب غطاء الحامل الخلفي (انظر [إعادة تركيب غطاء الحامل الخلفي](#)).

8. اتبع الإرشادات من [الخطوة 4](#) إلى [الخطوة 7](#) في [إعادة تركيب الحامل الأمامي](#).

9. أعد تركيب الغطاء الخلفي (انظر [إعادة تركيب الغطاء الخلفي](#)).

⚠ **تنبيه:** قبل تشغيل الكمبيوتر، أعد تركيب كل المسامير اللولبية وتأكد من عدم وجود مسامير لولبية مفكوكة داخل الكمبيوتر. قد يؤدي عدم القيام بذلك إلى إتلاف الكمبيوتر.

01. قم بتوصيل الكمبيوتر وجميع الأجهزة المتصلة به بمأخذ تيار كهربائي، ثم قم بتشغيلها.

---

[رجوع إلى صفحة المحتويات](#)

## بطاقة المحول

دليل الخدمة لطرز Dell™ من Inspiron™ One 2205

[إزالة بطاقة المحول](#)

[إعادة تركيب بطاقة المحول](#)

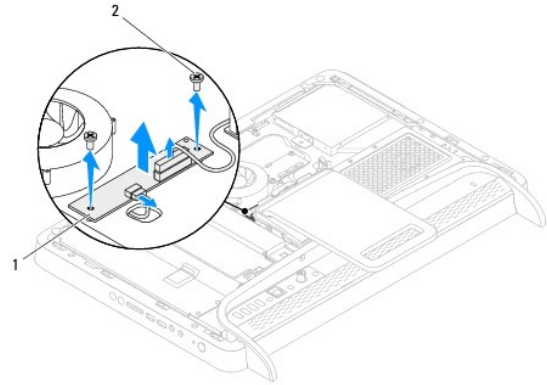
⚠️ **تحذير:** قبل أن تبدأ العمل داخل الكمبيوتر، يرجى قراءة معلومات الأمان الواردة مع جهاز الكمبيوتر. لمزيد من المعلومات حول أفضل ممارسات الأمان، انظر Regulatory Compliance Homepage (الصفحة الرئيسية للتوافق مع الإشعاعات التنظيمية) على الموقع التالي [www.dell.com/regulatory\\_compliance](http://www.dell.com/regulatory_compliance).

⚠️ **تنبيه:** ينبغي أن يقتصر إجراء الإصلاحات في الكمبيوتر على فني معتمد للخدمة. فلا يغطي الضمان أي تلف ناتج عن إجراء أعمال صيانة غير معتمدة من قبل Dell™.

⚠️ **تنبيه:** لتجنب تفريغ الشحنات الإلكترونية وستاتيكية، قم بعزل نفسك أرضياً باستخدام شريط مصمم خاص بالعزل الأرضي أو لمس سطح معدني غير مطلي من وقت لآخر (مثل موصل موجود بالكمبيوتر الذي بحوزتك).

## إزالة بطاقة المحول

1. اتبع الإرشادات الواردة في [فصل البدء](#).
2. قم بإزالة الغطاء الخلفي (انظر [إزالة الغطاء الخلفي](#)).
3. قم بترك المسامير اللولبيين اللذين يثبتان بطاقة المحول بالهيكل.
4. افصل الكابلات من الموصلات الموجودة على بطاقة المحول.
5. ارفع بطاقة المحول بعيداً عن الهيكل.



1	بطاقة المحول	2	المسامير اللولبية (2)
---	--------------	---	-----------------------

## إعادة تركيب بطاقة المحول

1. اتبع الإرشادات الواردة في [فصل البدء](#).
2. قم بمحاذاة فتحات المسامير اللولبية الموجودة على بطاقة المحول مع فتحات المسامير اللولبية الموجودة على الهيكل.
3. قم بتوصيل الكابلات بالموصلات الموجودة على بطاقة المحول.
4. أعد تركيب المسامير اللولبيين اللذين يثبتان بطاقة المحول بالهيكل.
5. أعد تركيب الغطاء الخلفي (انظر [إعادة تركيب الغطاء الخلفي](#)).
- ⚠️ **تنبيه:** قبل تشغيل الكمبيوتر، أعد تركيب كل المسامير اللولبية وتأكد من عدم وجود مسامير لولبية مفكوكة داخل الكمبيوتر. قد يؤدي عدم القيام بذلك إلى إتلاف الكمبيوتر.
6. قم بتوصيل الكمبيوتر وجميع الأجهزة المتصلة به بماخذ تيار كهربائي، ثم قم بتشغيلها.





## موصل الموزع الذي يعمل بالأشعة تحت الحمراء (اختياري)

دليل الخدمة لطرز Dell™ من Inspiron™ One 2205

● إزالة موصل الموزع الذي يعمل بالأشعة تحت الحمراء (IR)

● إعادة تركيب موصل الموزع الذي يعمل بالأشعة تحت الحمراء (IR)

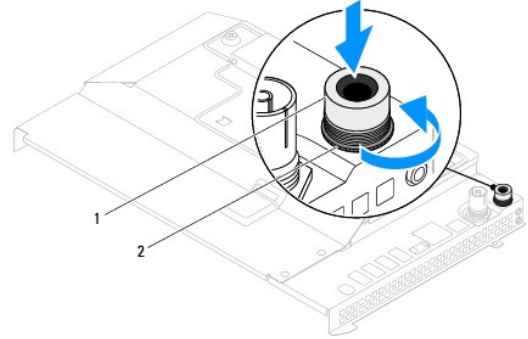
⚠ تنبيه: قبل أن تبدأ العمل داخل الكمبيوتر، يرجى قراءة معلومات الأمان الواردة مع جهاز الكمبيوتر. لمزيد من المعلومات حول أفضل ممارسات الأمان، انظر Regulatory Compliance Homepage (الصفحة الرئيسية للتوافق مع الإشعاعات التنظيمية) على الموقع التالي [www.dell.com/regulatory\\_compliance](http://www.dell.com/regulatory_compliance).

⚠ تنبيه: ينبغي أن يقتصر إجراء الإصلاحات في الكمبيوتر على فني معتمد للخدمة. فلا يغطي الضمان أي تلف ناتج عن إجراء أعمال صيانة غير معتمدة من قبل Dell™.

⚠ تنبيه: لتجنب تفريغ الشحنات الإلكترونية وستاتيكية، قم بعزل نفسك أرضياً باستخدام شريط مصمم خصيصاً للعزل الأرضي أو لمس سطح معدني غير مطلي من وقت لآخر (مثل موصل موجود بالكمبيوتر الذي بحوزتك).

### إزالة موصل الموزع الذي يعمل بالأشعة تحت الحمراء (IR)

1. اتبع الإرشادات الواردة في [فصل البدء](#).
2. اتبع الإرشادات من [الخطوة 2](#) إلى [الخطوة 9](#) في [إزالة وافي لوحة النظام](#).
3. قم بإزالة الصامولة التي تثبت الموزع الذي يعمل بالأشعة تحت الحمراء (IR) بواقي لوحة النظام.
4. قم بتحرير موصل الموزع الذي يعمل بالأشعة تحت الحمراء (IR) من الفتحة الموجودة على وافي لوحة النظام.
5. ارفع موصل الموزع الذي يعمل بالأشعة تحت الحمراء (IR) مع الكابل الخاص به بعيداً عن وافي لوحة النظام.



1	موصل الموزع الذي يعمل بالأشعة تحت الحمراء (IR)	2	الصامولة
---	--	---	----------

### إعادة تركيب موصل الموزع الذي يعمل بالأشعة تحت الحمراء (IR)

1. اتبع الإرشادات الواردة في [فصل البدء](#).
2. قم بتمرير موصل الموزع الذي يعمل بالأشعة تحت الحمراء (IR) داخل الفتحة الموجودة على وافي لوحة النظام.
3. أعد تركيب الصامولة التي تثبت الموزع الذي يعمل بالأشعة تحت الحمراء (IR) بواقي لوحة النظام.
4. اتبع الإرشادات من [الخطوة 4](#) إلى [الخطوة 11](#) في [إعادة تركيب وافي لوحة النظام](#).
- ⚠ تنبيه: قبل تشغيل الكمبيوتر، أعد تركيب كل المسامير اللولبية وتأكد من عدم وجود مسامير لولبية مفقودة داخل الكمبيوتر. قد يؤدي عدم القيام بذلك إلى إتلاف الكمبيوتر.
5. قم بتوصيل الكمبيوتر وجميع الأجهزة المتصلة به بمأخذ تيار كهربائي، ثم قم بتشغيلها.

## البطاقة التي تعمل بالأشعة تحت الحمراء (اختيارية)

دليل الخدمة لطرز Inspiron™ One 2205 من Dell™

● إزالة البطاقة التي تعمل بالأشعة تحت الحمراء (اختيارية)

● إعادة تركيب البطاقة التي تعمل بالأشعة تحت الحمراء

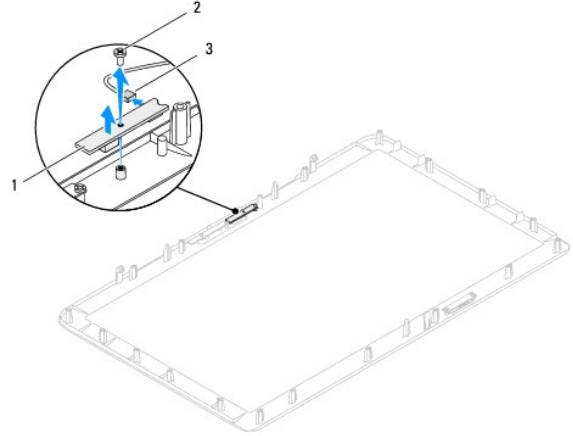
⚠ تحذير: قبل أن تبدأ العمل داخل الكمبيوتر، يرجى قراءة معلومات الأمان الواردة مع جهاز الكمبيوتر. لمزيد من المعلومات حول أفضل ممارسات الأمان، انظر Regulatory Compliance Homepage (الصفحة الرئيسية للتوافق مع الإشعاعات التنظيمية) على الموقع التالي [www.dell.com/regulatory\\_compliance](http://www.dell.com/regulatory_compliance).

⚠ تنبيه: ينبغي أن يقتصر إجراء الإصلاحات في الكمبيوتر على فني معتمد للخدمة. فلا يظني الضمان أي تلف ناتج عن إجراء أعمال صيانة غير معتمدة من قبل Dell™.

⚠ تنبيه: لتجنب تفريغ الشحنات الإلكترونية واستاتيكية، قم بعزل نفسك أرضياً باستخدام شريط مصمم خصيصاً للعزل الأرضي أو لمس سطح معدني غير مطلي من وقت لآخر (مثل موصل موجود بالكمبيوتر الذي بحوزتك).

## إزالة البطاقة التي تعمل بالأشعة تحت الحمراء (اختيارية)

1. اتبع الإرشادات الواردة في [فصل البدء](#).
2. اتبع الإرشادات من [الخطوة 2](#) إلى [الخطوة 9](#) في [إزالة إطار تثبيت الشاشة](#).
3. اقلب إطار تثبيت الشاشة رأساً على عقب.
4. قم بإزالة المسامير اللولبية التي يثبت البطاقة التي تعمل بالأشعة تحت الحمراء بإطار تثبيت الشاشة.
5. افصل كابل البطاقة التي تعمل بالأشعة تحت الحمراء من الموصل الموجود على البطاقة التي تعمل بالأشعة تحت الحمراء.
6. ارفع البطاقة التي تعمل بالأشعة تحت الحمراء بعيداً عن إطار تثبيت الشاشة.



1	البطاقة التي تعمل بالأشعة تحت الحمراء	2	مسامير لولبية
3	موصل كابل البطاقة التي تعمل بالأشعة تحت الحمراء		

## إعادة تركيب البطاقة التي تعمل بالأشعة تحت الحمراء

1. اتبع الإرشادات الواردة في [فصل البدء](#).
2. قم بتوصيل كابل البطاقة التي تعمل بالأشعة تحت الحمراء بالموصل الموجود على البطاقة التي تعمل بالأشعة تحت الحمراء.
3. قم بمحاذاة فتحات المسامير اللولبية الموجودة على البطاقة التي تعمل بالأشعة تحت الحمراء مع فتحات المسامير اللولبية الموجودة على إطار تثبيت الشاشة.
4. أعد تركيب المسامير اللولبية التي يثبت البطاقة التي تعمل بالأشعة تحت الحمراء بإطار تثبيت الشاشة.
5. اقلب إطار تثبيت الشاشة رأساً على عقب.

6. اتبع الإرشادات من الخطوة 5 إلى الخطوة 12 في إعادة تركيب إطار تثبيت الشاشة.

⚠ تنبيه: قبل تشغيل الكمبيوتر، أعد تركيب كل المسامير اللولبية وتأكد من عدم وجود مسامير لولبية مفكوكة داخل الكمبيوتر. قد يؤدي عدم القيام بذلك إلى إتلاف الكمبيوتر.

7. قم بتوصيل الكمبيوتر وجميع الأجهزة المتصلة به بماخذ تيار كهربائي، ثم قم بتشغيلها.

---

[رجوع إلى صفحة المحتويات](#)

## وحدة (وحدات) الذاكرة

دليل الخدمة لطرز Dell™ Inspiron™ One 2205 من Dell™

● إزالة وحدة (وحدات) الذاكرة

● إعادة تركيب وحدة (وحدات) الذاكرة

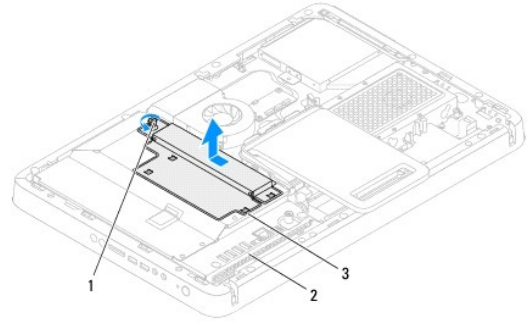
⚠ تحذير: قبل أن تبدأ العمل داخل الكمبيوتر، يرجى قراءة معلومات الأمان الواردة مع جهاز الكمبيوتر. لمزيد من المعلومات حول أفضل ممارسات الأمان، انظر Regulatory Compliance Homepage (الصفحة الرئيسية للتوافق مع الإشعاعات التنظيمية) على الموقع التالي [www.dell.com/regulatory\\_compliance](http://www.dell.com/regulatory_compliance).

⚠ تنبيه: ينبغي أن يقتصر إجراء الإصلاحات في الكمبيوتر على فني معتمد للخدمة. فلا يظني الضمان أي تلف ناتج عن إجراء أعمال صيانة غير معتمدة من قبل Dell™.

⚠ تنبيه: لتجنب تفريغ الشحنات الإلكترونية وستاتيكية، قم بعزل نفسك أرضياً باستخدام شريط مصمم خصيصاً بالعزل الأرضي أو لمس سطح معدني غير مطلي من وقت لآخر (مثل موصل موجود بالكمبيوتر الذي بحوزتك).

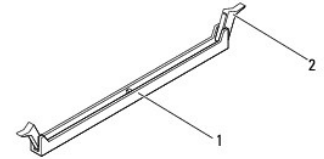
## إزالة وحدة (وحدات) الذاكرة

1. اتبع الإرشادات الواردة في [فصل البدء](#).
2. قم بإزالة الغطاء الخلفي (انظر [إزالة الغطاء الخلفي](#)).
3. قم بترك المسامير اللولبية الذي يثبت غطاء وحدة الذاكرة بواقى لوحة النظام.
4. قم بتحريك غطاء وحدة الذاكرة لتحرير الأسننة الموجودة على غطاء وحدة الذاكرة من الفتحات الموجودة على واقى لوحة النظام.
5. ارفع غطاء وحدة الذاكرة بعيداً عن واقى لوحة النظام.



1	مسامير التثبيت اللولبية	2	واقى لوحة النظام
3	غطاء وحدة الذاكرة		

6. اضغط على مشبك التثبيت عند كلا طرفي موصل وحدة الذاكرة.
7. قم بإزالة وحدة الذاكرة من الموصل الخاص بها. إذا كان من الصعب إزالة وحدة الذاكرة، فقم بتحريكها برفق إلى الخلف والأمام لإخراجها من موصل وحدة الذاكرة.



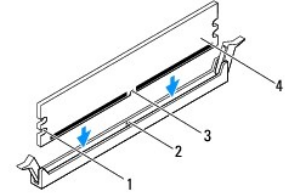
1	موصل وحدة الذاكرة	2	مشابك التثبيت (2)
---	-------------------	---	-------------------

8. قم بإزالة وحدة الذاكرة من الموصل الخاص بها.

## إعادة تركيب وحدة (وحدات) الذاكرة

△ **تنبيه:** إذا لم يتم تركيب وحدة الذاكرة بشكل سليم، فقد لا يبدأ الكمبيوتر في التشغيل.

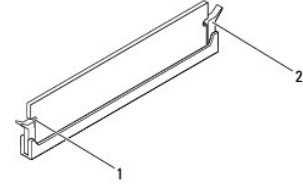
1. اتبع الإرشادات الواردة في [قيل البدء](#).
2. اضغط على مشبك التثبيت عند طرفي موصل وحدة الذاكرة.
3. قم بمحاذاة الفتحة الموجودة على وحدة الذاكرة مع اللسان الموجود على موصل وحدة الذاكرة.



1	الفتحات (2)	2	اللسان
3	الفتحة	4	وحدة الذاكرة

△ **تنبيه:** لتجنب إلحاق الضرر بوحدة الذاكرة، اضغط عليها للأسفل داخل الموصل مع الضغط بشكل متساوٍ على كل طرف من طرفي وحدة الذاكرة.

4. أدخل وحدة الذاكرة في الموصل المخصص لها حتى تصدر صوتاً يدل على استقرارها في مكانها. إذا أدخلت وحدة الذاكرة بطريقة صحيحة، فستستقر مشابك التثبيت في الفتحتين الموجودتين على طرفي وحدة الذاكرة وتصدر صوتاً.



1	الفتحات (2)	2	مشبك التثبيت (مستقر في موضعه)
---	-------------	---	-------------------------------

5. ضع غطاء وحدة الذاكرة فوق وافي لوحة النظام، ثم قم بتحريك وحدة الذاكرة لتستقر في مكانها.
6. اربط المسامير اللولبية الذي يثبت غطاء وحدة الذاكرة بواقي لوحة النظام.
7. أعد تركيب الغطاء الخلفي ([انظر إعادة تركيب الغطاء الخلفي](#)).

△ **تنبيه:** قبل تشغيل الكمبيوتر، أعد تركيب كل المسامير اللولبية وتأكد من عدم وجود مسامير لولبية مفقودة داخل الكمبيوتر. قد يؤدي عدم القيام بذلك إلى إتلاف الكمبيوتر.

8. قم بتوصيل الكمبيوتر وجميع الأجهزة المتصلة به بمأخذ تيار كهربائي، ثم قم بتشغيلها.
9. عندما تظهر رسالة تنص على أن سعة الذاكرة قد تغيرت، اضغط على < F1 > للمتابعة.
01. قم بتسجيل الدخول إلى الكمبيوتر.

للتأكد من تركيب وحدة الذاكرة بطريقة صحيحة، انقر فوق **Start (J)** ← **Control Panel (لوحة التحكم)** ← **System and Security (النظام والأمان)** ← **System (النظام)**.

تحقق من سعة الذاكرة (ذاكرة الوصول العشوائي) المذكورة.

[رجوع إلى صفحة المحتويات](#)

## الإطار الأوسط

دليل الخدمة لطرز Dell™ Inspiron™ One 2205 من

إزالة الإطار الأوسط

إعادة تركيب الإطار الأوسط

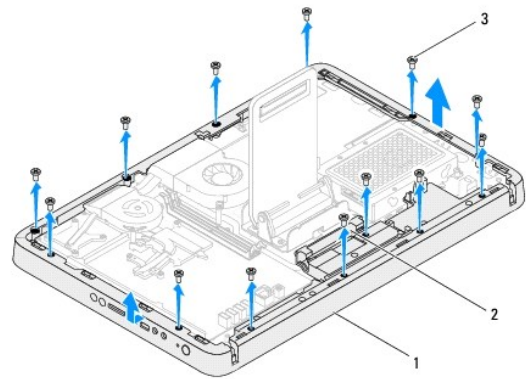
تحذير: قبل أن تبدأ العمل داخل الكمبيوتر، يرجى قراءة معلومات الأمان الواردة مع جهاز الكمبيوتر. لمزيد من المعلومات حول أفضل ممارسات الأمان، انظر Regulatory Compliance Homepage (الصفحة الرئيسية للتوافق مع الإصدارات التنظيمية) على الموقع التالي [www.dell.com/regulatory\\_compliance](http://www.dell.com/regulatory_compliance).

تنبيه: ينبغي أن يقتصر إجراء الإصلاحات في الكمبيوتر على فني معتمد للخدمة. فلا يظني الضمان أي تلف ناتج عن إجراء أعمال صيانة غير معتمدة من قبل Dell™.

تنبيه: لتجنب تفريغ الشحنات الإلكترونية واستاتيكية، قم بعزل نفسك أرضياً باستخدام شريط مصمم خصيصاً بالعزل الأرضي أو لمس سطح معدني غير مطلي من وقت لآخر (مثل موصل موجود بالكمبيوتر الذي بحوزتك).

## إزالة الإطار الأوسط

1. اتبع الإرشادات الواردة في [فصل البدء](#).
2. قم بإزالة الغطاء الخلفي (انظر [إزالة الغطاء الخلفي](#)).
3. اتبع الإرشادات من [الخطوة 3](#) إلى [الخطوة 6](#) في [إزالة محرك الأقراص الضوئية](#).
4. اتبع الإرشادات من [الخطوة 3](#) إلى [الخطوة 7](#) في [إزالة الحامل الأساسي](#).
5. قم بإزالة غطاء الحامل الخلفي (انظر [إزالة غطاء الحامل الخلفي](#)).
6. قم بإزالة وافي لوحة النظام (انظر [إزالة وافي لوحة النظام](#)).
7. افصل كابل مكبر الصوت من الموصل (CN10) الموجود على لوحة النظام.
8. قم بتدوير اتجاه كابل مكبر الصوت، ثم قم بإزالة الكابل من مسارات التوجيه.
9. قم بإزالة الكابلات من مسارات التوجيه الموجودة على الإطار الأوسط.
10. قم بإزالة المسامير اللولبية الثلاثة عشر التي تثبت الإطار الأوسط بالهيكل.
11. ارفع الإطار الأوسط بزاوية باتجاه جانب الكمبيوتر وخارج الهيكل.
21. قم بإزالة مكبر الصوت (انظر [إزالة مكبرات الصوت](#)).



1	الإطار الأوسط	2	مسار التوجيه
3	المسامير اللولبية (13)		

## إعادة تركيب الإطار الأوسط

1. اتبع الإرشادات الواردة في [قبل البدء](#).
  2. أعد تركيب مكبر الصوت (انظر [إعادة تركيب مكبرات الصوت](#)).
  3. قم بمحاذاة الفتحات الموجودة على الإطار الأوسط مع الموصلات الموجودة على لوحة النظام.
  4. قم بمحاذاة فتحات المسامير اللولبية الموجودة على الإطار الأوسط مع فتحات المسامير اللولبية الموجودة على الهيكل.
  5. أعد تركيب المسامير اللولبية الثلاثة عشر التي تثبت الإطار الأوسط بالهيكل.
  6. قم بتوجيه الكابلات عبر مسارات التوجيه الموجودة على الإطار الأوسط.
  7. قم بتوجيه كابل مكبر الصوت عبر مسارات التوجيه، ثم قم بتوصيل كابل مكبر الصوت بالموصل (CN10) الموجود على لوحة النظام.
  8. أعد تركيب واقي لوحة النظام (انظر [إعادة تركيب واقي لوحة النظام](#)).
  9. أعد تركيب غطاء الحامل الخلفي (انظر [إعادة تركيب غطاء الحامل الخلفي](#)).
  01. اتبع الإرشادات من [الخطوة 4](#) إلى [الخطوة 7](#) في [إعادة تركيب الحامل الأمامي](#).
  11. اتبع الإرشادات من [الخطوة 5](#) إلى [الخطوة 7](#) في [إعادة تركيب محرك الأقراص الضوئية](#).
  21. أعد تركيب الغطاء الخلفي (انظر [إعادة تركيب الغطاء الخلفي](#)).
- ⚠ **تنبيه:** قبل تشغيل الكمبيوتر، أعد تركيب كل المسامير اللولبية وتأكد من عدم وجود مسامير لولبية مفكوة داخل الكمبيوتر. قد يؤدي عدم القيام بذلك إلى إتلاف الكمبيوتر.
31. قم بتوصيل الكمبيوتر وجميع الأجهزة المتصلة به بمأخذ تيار كهربائي، ثم قم بتشغيلها.

## مجموعة وحدة MXM (اختيارية) دليل الخدمة لطرز Dell™ Inspiron™ One 2205 من Dell™

إزالة مجموعة وحدة MXM

إعادة تركيب مجموعة وحدة MXM

تحذير: قبل أن تبدأ العمل داخل الكمبيوتر، يرجى قراءة معلومات الأمان الواردة مع جهاز الكمبيوتر. لمزيد من المعلومات حول أفضل ممارسات الأمان، انظر Regulatory Compliance Homepage (الصفحة الرئيسية للتوافق مع الإشعاعات التنظيمية) على الموقع التالي [www.dell.com/regulatory\\_compliance](http://www.dell.com/regulatory_compliance).

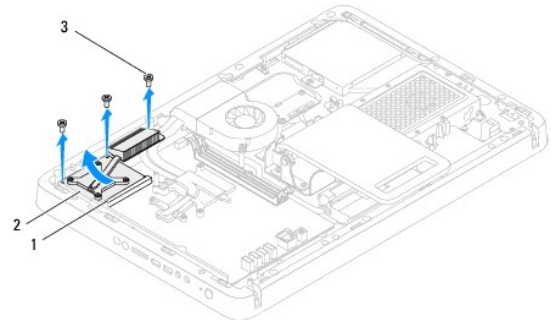
تحذير: قد تكون مجموعة وحدة MXM ساخنة للغاية أثناء التشغيل العادي. تأكد من مرور وقت كافٍ لكي تبرد قبل أن تلمسها.

تنبيه: ينبغي أن يقتصر إجراء الإصلاحات في الكمبيوتر على فني معتمد للخدمة. فلا يغطي الضمان أي تلف ناتج عن إجراء أعمال صيانة غير معتمدة من قبل Dell™.

تنبيه: لتجنب تفريغ الشحنات الإلكترونية واستاتيكية، قم بعزل نفسك أرضياً باستخدام شريط معصم خاص بالعزل الأرضي أو لمس سطح معدني غير مطلي من وقت لآخر (مثل موصل موجود بالكمبيوتر الذي بحوزتك).

### إزالة مجموعة وحدة MXM

1. اتبع الإرشادات الواردة في [قبل البدء](#).
2. قم بإزالة الغطاء الخلفي (انظر [إزالة الغطاء الخلفي](#)).
3. اتبع الإرشادات من [الخطوة 3](#) إلى [الخطوة 7](#) في [إزالة الحامل الأمامي](#).
4. قم بإزالة غطاء الحامل الخلفي (انظر [إزالة غطاء الحامل الخلفي](#)).
5. قم بإزالة وافي لوحة النظام (انظر [إزالة وافي لوحة النظام](#)).
6. قم بإزالة مروحة مجموعة وحدة MXM (انظر [إزالة مروحة مجموعة وحدة MXM](#)).
7. قم بتركيب المسامير اللولبية الثلاثة التي تثبت مجموعة وحدة MXM بالهيكل.
8. قم بإزالة مجموعة وحدة MXM من موصل مجموعة وحدة MXM.



1	موصل مجموعة وحدة MXM	2	مجموعة وحدة MXM
3	مسامير لولبية (3)		

### إعادة تركيب مجموعة وحدة MXM

1. اتبع الإرشادات الواردة في [قبل البدء](#).
2. قم بمحاذاة الفتحة الموجودة على مجموعة وحدة MXM مع اللسان الموجود في موصل مجموعة وحدة MXM.
3. أدخل مجموعة وحدة MXM بزاوية 45 درجة في موصل مجموعة وحدة MXM.
4. أعد تركيب المسامير اللولبية الثلاثة التي تثبت مجموعة وحدة MXM بالهيكل.



5. أعد تركيب مروحة مجموعة وحدة MXM (انظر [إعادة تركيب مروحة مجموعة وحدة MXM](#)).

6. أعد تركيب وافي لوحة النظام (انظر [إعادة تركيب وافي لوحة النظام](#)).

7. أعد تركيب غطاء الحامل الخلفي (انظر [إعادة تركيب غطاء الحامل الخلفي](#)).

8. اتبع الإرشادات من [الخطوة 4](#) إلى [الخطوة 7](#) في [إعادة تركيب الحامل الأمامي](#).

9. أعد تركيب الغطاء الخلفي (انظر [إعادة تركيب الغطاء الخلفي](#)).

⚠ **تنبيه:** قبل تشغيل الكمبيوتر، أعد تركيب كل المسامير اللولبية وتأكد من عدم وجود مسامير لولبية مفكوكة داخل الكمبيوتر. قد يؤدي عدم القيام بذلك إلى إتلاف الكمبيوتر.

01. قم بتوصيل الكمبيوتر وجميع الأجهزة المتصلة به بماخذ تيار كهربائي، ثم قم بتشغيلها.

## مروحة مجموعة وحدة MXM (اختيارية) Dell™ من Inspiron™ One 2205

إزالة مروحة مجموعة وحدة MXM

إعادة تركيب مروحة مجموعة وحدة MXM

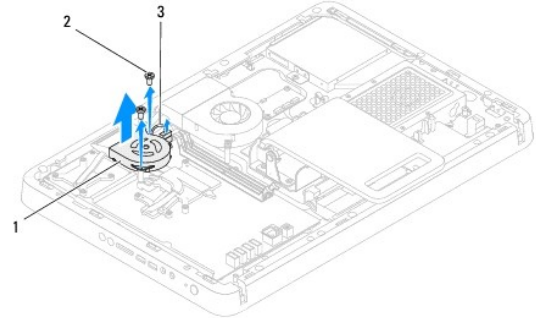
تحذير: قبل أن تبدأ العمل داخل الكمبيوتر، يرجى قراءة معلومات الأمان الواردة مع جهاز الكمبيوتر. لمزيد من المعلومات حول أفضل ممارسات الأمان، انظر Regulatory Compliance Homepage (الصفحة الرئيسية للتوافق مع الإشعاعات التنظيمية) على الموقع التالي [www.dell.com/regulatory\\_compliance](http://www.dell.com/regulatory_compliance).

تنبيه: ينبغي أن يقتصر إجراء الإصلاحات في الكمبيوتر على فني معتمد للخدمة. فلا يظني الضمان أي تلف ناتج عن إجراء أعمال صيانة غير معتمدة من قبل Dell™.

تنبيه: لتجنب تفريغ الشحنات الإلكترونية وستاتيكية، قم بعزل نفسك أرضياً باستخدام شريط مصمم خاص بعزل الأرضي أو لمس سطح معدني غير مطلي من وقت لآخر (مثل موصل موجود بالكمبيوتر الذي بحوزتك).

### إزالة مروحة مجموعة وحدة MXM

1. اتبع الإرشادات الواردة في [فصل البدء](#).
2. قم بإزالة الغطاء الخلفي (انظر [إزالة الغطاء الخلفي](#)).
3. اتبع الإرشادات من [الخطوة 3](#) إلى [الخطوة 7](#) في [إزالة الحامل الأساسي](#).
4. قم بإزالة غطاء الحامل الخلفي (انظر [إزالة غطاء الحامل الخلفي](#)).
5. قم بإزالة وافي لوحة النظام (انظر [إزالة وافي لوحة النظام](#)).
6. الفصل كابل مروحة مجموعة وحدة MXM من الموصل (MXM FAN) الموجود على لوحة النظام.
7. قم بإزالة المسامير اللولبيين اللذين يثبتان مروحة مجموعة وحدة MXM بالمسامير اللولبية للصواميل السداسية.
8. انزع الرقاقة الفضية بحذر من وحدة امتصاص حرارة مجموعة وحدة MXM.
9. ارفع مروحة مجموعة وحدة MXM مع الكليل الخاص بها بعيداً عن لوحة النظام.



1	مروحة مجموعة وحدة MXM	2	المسامير اللولبية (2)
3	كابل مروحة مجموعة وحدة MXM		

### إعادة تركيب مروحة مجموعة وحدة MXM

1. اتبع الإرشادات الواردة في [فصل البدء](#).
2. قم بمحاذاة فتحات المسامير اللولبية الموجودة على مروحة مجموعة وحدة MXM مع فتحات المسامير اللولبية الموجودة على المسامير اللولبية للصواميل السداسية.
3. قم بتثبيت الرقاقة الفضية على وحدة امتصاص حرارة مجموعة وحدة MXM.
4. أعد تركيب المسامير اللولبيين اللذين يثبتان مروحة مجموعة وحدة MXM بالمسامير اللولبية للصواميل السداسية.

5. قم بتوصيل كابل مروحة مجموعة وحدة MXM بالموصل (MXM FAN) على لوحة النظام.

6. أعد تركيب وافي لوحة النظام (انظر [إعادة تركيب وافي لوحة النظام](#)).

7. أعد تركيب غطاء الحامل الخلفي (انظر [إعادة تركيب غطاء الحامل الخلفي](#)).

8. اتبع الإرشادات من [الخطوة 4](#) إلى [الخطوة 7](#) في [إعادة تركيب الحامل الأمامي](#).

9. أعد تركيب الغطاء الخلفي (انظر [إعادة تركيب الغطاء الخلفي](#)).

⚠ **تنبيه:** قبل تشغيل الكمبيوتر، أعد تركيب كل المسامير اللولبية وتأكد من عدم وجود مسامير لولبية مفكوكة داخل الكمبيوتر. قد يؤدي عدم القيام بذلك إلى إتلاف الكمبيوتر.

01. قم بتوصيل الكمبيوتر وجميع الأجهزة المتصلة به بأخذ تيار كهربائي، ثم قم بتشغيلها.

---

[رجوع إلى صفحة المحتويات](#)

## محرك الأقراص الضوئية

دليل الخدمة لطرز Dell™ من Inspiron™ One 2205

● إزالة محرك الأقراص الضوئية

● إعادة تركيب محرك الأقراص الضوئية

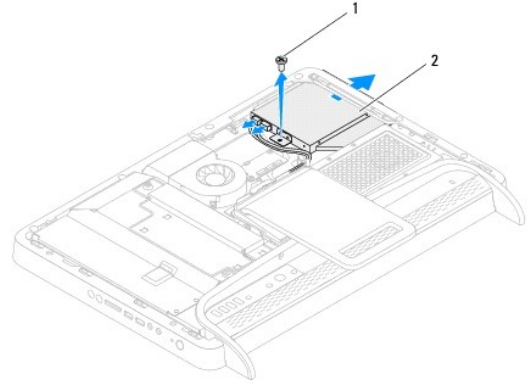
⚠ تحذير: قبل أن تبدأ العمل داخل الكمبيوتر، يرجى قراءة معلومات الأمان الواردة مع جهاز الكمبيوتر. لمزيد من المعلومات حول أفضل ممارسات الأمان، انظر Regulatory Compliance Homepage (الصفحة الرئيسية للتوافق مع الإشعاعات التنظيمية) على الموقع التالي [www.dell.com/regulatory\\_compliance](http://www.dell.com/regulatory_compliance).

⚠ تنبيه: ينبغي أن يقتصر إجراء الإصلاحات في الكمبيوتر على فني معتمد للخدمة. فلا يغطي الضمان أي تلف ناتج عن إجراء أعمال صيانة غير معتمدة من قبل Dell™.

⚠ تنبيه: لتجنب تفريغ الشحنات الإلكترونية واستاتيكية، قم بعزل نفسك أرضياً باستخدام شريط مصمم خاص بالعزل الأرضي أو لمس سطح معدني غير مطلي من وقت لآخر (مثل موصل موجود بالكمبيوتر الذي بحوزتك).

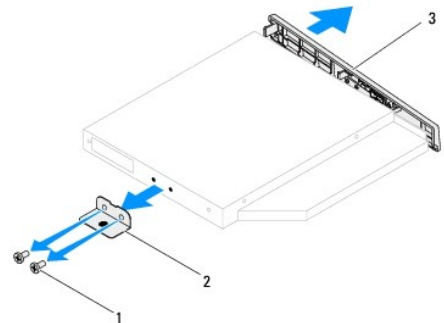
## إزالة محرك الأقراص الضوئية

1. اتبع الإرشادات الواردة في [فصل البدء](#).
2. قم بإزالة الغطاء الخلفي (انظر [إزالة الغطاء الخلفي](#)).
3. افصل كبلي الطاقة والبيانات عن الموصلات الموجودة على محرك الأقراص الضوئية.
4. قم بإزالة المسامير اللولبية التي يثبت محرك الأقراص الضوئية بالهيكل.
5. قم بتحريك محرك الأقراص الضوئية بحذر خارج فتحة إضافة محرك الأقراص الضوئية.



1	مسمار لولبي	2	محرك الأقراص الضوئية
---	-------------	---	----------------------

6. قم بفك المسمارين اللولبيين اللذين يثبتان دعامة محرك الأقراص الضوئية بمحرك الأقراص الضوئية.
7. قم بإزالة دعامة محرك الأقراص الضوئية من محرك الأقراص الضوئية.
8. اسحب إطار تثبيت محرك الأقراص الضوئية لفصله عن محرك الأقراص الضوئية.



1	المسامير اللولبية (2)	2	دعامة محرك الأقراص الضوئية
3	إطار تثبيت محرك الأقراص الضوئية		

## إعادة تركيب محرك الأقراص الضوئية

1. اتبع الإرشادات الواردة في [قبل البدء](#).
2. قم بحاذة اللسانين الموجودين على إطار تثبيت محرك الأقراص الضوئية مع الفتحتين الموجودتين على محرك الأقراص الضوئية، ثم ضع إطار تثبيت محرك الأقراص الضوئية في مكانه.
3. قم بحاذة فتحات المسامير اللولبية الموجودة على دعامة محرك الأقراص الضوئية مع فتحات المسامير اللولبية الموجودة على محرك الأقراص الضوئية.
4. أعد تركيب المسامير اللولبيين اللذين يثبتان دعامة محرك الأقراص الضوئية بمحرك الأقراص الضوئية.
5. ادفع محرك الأقراص الضوئية داخل فتحة الإضافة المخصصة له.
6. أعد تركيب المسامير اللولبي الذي يثبت محرك الأقراص الضوئية بالهيكل.
7. قم بتوصيل كبلي الطاقة والبيانات بالموصلات الموجودة على محرك الأقراص الضوئية.
8. أعد تركيب الغطاء الخلفي (انظر [إعادة تركيب الغطاء الخلفي](#)).

⚠ **تنبيه:** قبل تشغيل الكمبيوتر، أعد تركيب كل المسامير اللولبية وتأكد من عدم وجود مسامير لولبية مفكوكة داخل الكمبيوتر. قد يؤدي عدم القيام بذلك إلى إتلاف الكمبيوتر.

9. قم بتوصيل الكمبيوتر وجميع الأجهزة المتصلة به بمأخذ تيار كهربائي، ثم قم بتشغيلها.

[رجوع إلى صفحة المحتويات](#)

## المعالج

دليل الخدمة لطرز Dell™ من Inspiron™ One 2205

● إزالة المعالج

● إعادة تركيب المعالج

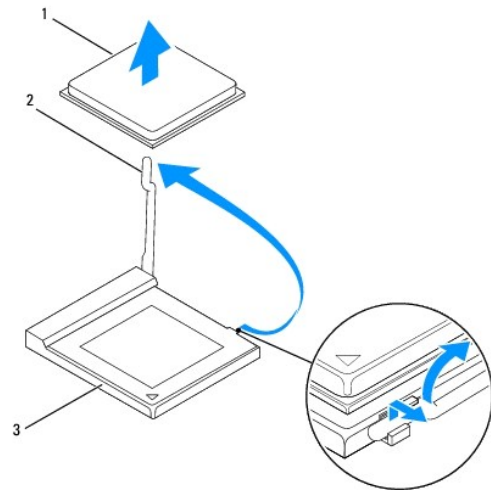
⚠ تحذير: قبل أن تبدأ العمل داخل الكمبيوتر، يرجى قراءة معلومات الأمان الواردة مع جهاز الكمبيوتر. لمزيد من المعلومات حول أفضل ممارسات الأمان، انظر Regulatory Compliance Homepage (الصفحة الرئيسية للتوافق مع الإشارات التنظيمية) على الموقع التالي [www.dell.com/regulatory\\_compliance](http://www.dell.com/regulatory_compliance).

⚠ تنبيه: ينبغي أن يقتصر إجراء الإصلاحات في الكمبيوتر على فني معتمد للخدمة. فلا يظني الضمان أي تلف ناتج عن إجراء أعمال صيانة غير معتمدة من قبل Dell™.

⚠ تنبيه: لتجنب تفريغ الشحنات الإلكترونية وستاتيكية، قم بعزل نفسك أرضياً باستخدام شريط مصمم خاص بالعزل الأرضي أو لمس سطح معدني غير مطلي من وقت لآخر (مثل موصل موجود بالكمبيوتر الذي بحوزتك).

## إزالة المعالج

1. اتبع الإرشادات الواردة في [فصل البدء](#).
2. قم بإزالة الغطاء الخلفي (انظر [إزالة الغطاء الخلفي](#)).
3. اتبع الإرشادات من [الخطوة 3](#) إلى [الخطوة 7](#) في [إزالة الحامل الأساسي](#).
4. قم بإزالة غطاء الحامل الخلفي (انظر [إزالة غطاء الحامل الخلفي](#)).
5. قم بإزالة والي لوحة النظام (انظر [إزالة والي لوحة النظام](#)).
6. قم بإزالة مروحة مجموعة وحدة MXM (انظر [إزالة مروحة مجموعة وحدة MXM](#)).
7. قم بإزالة مجموعة وحدة MXM (انظر [إزالة مجموعة وحدة MXM](#)).
8. قم بإزالة مروحة وحدة امتصاص حرارة المعالج (انظر [إزالة مروحة وحدة امتصاص حرارة المعالج](#)).
9. قم بإزالة وحدة امتصاص حرارة المعالج (انظر [إزالة وحدة امتصاص حرارة المعالج](#)).
01. اضغط على ذراع التحرير وادفعه لأسفل وللخارج لتحريره من اللسان الذي يعمل على تثبيته.



1	المعالج	2	ذراع التحرير
3	مقيس المعالج		

⚠ تنبيه: عند إزالة المعالج أو إعادة تركيبه، لا تلمس أيًا من السنون الموجودة داخل مقيس المعالج أو تسمح بسقوط أية أشياء على هذه السنون.

11. ارفع المعالج لفة من مقبس المعالج وضعه جانباً في مكان آمن.

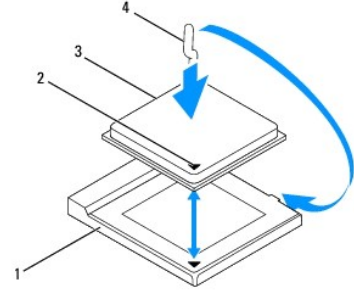
## إعادة تركيب المعالج

1. اتبع الإرشادات الواردة في [قيل البدء](#).

2. ارفع ذراع التحرير إلى وضع التحرير بحيث يكون مقبس المعالج جاهزاً لوضع المعالج الجديد.

△ **تنبيه:** قم بعزل نفسك أرضياً عن طريق لمس أحد الأسطح المعدنية غير المطلية.

3. أخرج المعالج الجديد من عبوته.



1	مقبس المعالج	2	مؤشر السن 1 بالمعالج
3	المعالج	4	ذراع التحرير

4. تأكد أن ذراع التحرير الموجود على مقبس المعالج ممتد بالكامل.

△ **تنبيه:** اعلم أن سنون المقبس ضعيفة. وتجنب تلفها، تأكد من محاذاة المعالج بشكل صحيح مع المقبس المخصص له ولا تلجأ إلى استخدام القوة المفرطة عند تركيب المعالج. احرص على عدم لمس السنون الموجودة على لوحة النظام أو تثبيتها.

△ **تنبيه:** يجب وضع المعالج في المقبس المخصص له بطريقة صحيحة لتجنب تعرض المعالج لتلف دائم.

5. قم بمحاذاة زوايا السن 1 بالمعالج ومقبس المعالج.

6. أدخل المعالج برفق في المقبس المخصص له وتأكد من وضعه في المكان الصحيح.

7. أدر ذراع تحرير مقبس المعالج محورياً للخلف باتجاه مقبس المعالج، ثم أدخله في موضعه لإحكام تثبيت المعالج.

8. قم بتنظيف الشحوم الحرارية من الجزء السفلي من وحدة امتصاص الحرارة.

△ **تنبيه:** تأكد من وضع شحوم حرارية جديدة. ويعتبر وضع شحوم حرارية جديدة أمراً ضرورياً للغاية لضمان توفر ارتباط حراري كافٍ، وهو ما يمثل أحد متطلبات تشغيل المعالج على النحو الأمثل.

9. ضع الشحوم الحرارية الجديدة على الجزء العلوي من المعالج.

△ **تنبيه:** تأكد من تثبيت وحدة امتصاص حرارة المعالج في مكانها الصحيح واستقرارها جيداً.

01. أعد تركيب وحدة امتصاص حرارة المعالج (انظر [إعادة تركيب وحدة امتصاص حرارة المعالج](#)).

11. أعد تركيب مروحة وحدة امتصاص حرارة المعالج (انظر [إعادة تركيب مروحة وحدة امتصاص حرارة المعالج](#)).

21. أعد تركيب مجموعة وحدة MXM (انظر [إعادة تركيب مجموعة وحدة MXM](#)).

31. أعد تركيب مروحة مجموعة وحدة MXM (انظر [إعادة تركيب مروحة مجموعة وحدة MXM](#)).

41. أعد تركيب واقي لوحة النظام (انظر [إعادة تركيب واقي لوحة النظام](#)).

51. أعد تركيب غطاء الحامل الخلفي (انظر إعادة تركيب غطاء الحامل الخلفي).

61. اتبع الإرشادات من الخطوة 4 إلى الخطوة 7 في إعادة تركيب الحامل الأمامي.

71. أعد تركيب الغطاء الخلفي (انظر إعادة تركيب الغطاء الخلفي).

⚠ **تنبيه:** قبل تشغيل الكمبيوتر، أعد تركيب كل المسامير اللولبية وتأكد من عدم وجود مسامير لولبية مفكوكة داخل الكمبيوتر. قد يؤدي عدم القيام بذلك إلى إتلاف الكمبيوتر.

81. قم بتوصيل الكمبيوتر وجميع الأجهزة المتصلة به بماخذ تيار كهربائي، ثم قم بتشغيلها.

---



## واقى لوحة النظام

دليل الخدمة لطرز Dell™ Inspiron™ One 2205 من Dell™

● إزالة واقى لوحة النظام

● إعادة تركيب واقى لوحة النظام

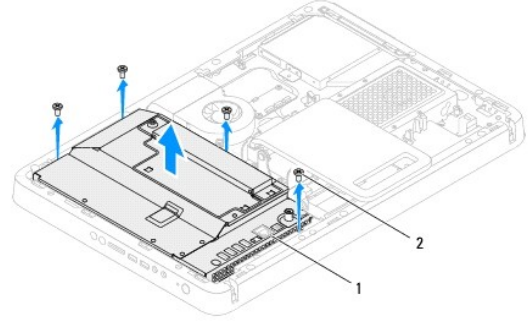
⚠ تحذير: قبل أن تبدأ العمل داخل الكمبيوتر، يرجى قراءة معلومات الأمان الواردة مع جهاز الكمبيوتر. لمزيد من المعلومات حول أفضل ممارسات الأمان، انظر Regulatory Compliance Homepage (الصفحة الرئيسية للتوافق مع الإشعاعات التنظيمية) على الموقع التالي [www.dell.com/regulatory\\_compliance](http://www.dell.com/regulatory_compliance).

⚠ تنبيه: ينبغي أن يقتصر إجراء الإصلاحات في الكمبيوتر على فني معتمد للخدمة. فلا يغطي الضمان أي تلف ناتج عن إجراء أعمال صيانة غير معتمدة من قبل Dell™.

⚠ تنبيه: لتجنب تفريغ الشحنات الإلكترونية واستاتيكية، قم بعزل نفسك أرضياً باستخدام شريط مصمم خاص بالعزل الأرضي أو لمس سطح معدني غير مطلي من وقت لآخر (مثل موصل موجود بالكمبيوتر الذي بحوزتك).

## إزالة واقى لوحة النظام

1. اتبع الإرشادات الواردة في [فصل البدء](#).
2. قم بإزالة الغطاء الخلفي (انظر [إزالة الغطاء الخلفي](#)).
3. اتبع الإرشادات من [الخطوة 3](#) إلى [الخطوة 7](#) في [إزالة الحامل الأساسي](#).
4. قم بإزالة غطاء الحامل الخلفي (انظر [إزالة غطاء الحامل الخلفي](#)).
5. قم بإزالة المسامير اللولبية الأربعة التي تثبت واقى لوحة النظام بالهيكل.
6. ارفع واقى لوحة النظام بحذر، ثم اقلبه رأساً على عقب على الجانب الأيسر من جهاز الكمبيوتر.



1	واقى لوحة النظام	2	المسامير اللولبية (4)
---	------------------	---	-----------------------

7. افصل كابل موصل الهوائي الداخلي من الموصل الموجود على بطاقة موالف التناظر.
8. افصل كابل موصل الموزع الذي يعمل بالأشعة تحت الحمراء (IR) من الموصل (CIR Receiver) الموجود على لوحة النظام.
9. قم بتحرير كابل موصل الهوائي الداخلي وكابل موصل الموزع الذي يعمل بالأشعة تحت الحمراء (IR) من مسارات التوجيه الموجودة على واقى لوحة النظام.
01. اتبع الإرشادات من [الخطوة 3](#) إلى [الخطوة 5](#) في [إزالة موصل الهوائي الداخلي](#).
11. اتبع الإرشادات من [الخطوة 3](#) إلى [الخطوة 5](#) في [إزالة موصل الموزع الذي يعمل بالأشعة تحت الحمراء \(IR\)](#).

## إعادة تركيب واقى لوحة النظام

1. اتبع الإرشادات الواردة في [فصل البدء](#).
2. اتبع الإرشادات من [الخطوة 2](#) إلى [الخطوة 3](#) في [إعادة تركيب موصل الموزع الذي يعمل بالأشعة تحت الحمراء \(IR\)](#).

3. اتبع الإرشادات من [الخطوة 2](#) إلى [الخطوة 3](#) في [إعادة تركيب موصل الهوائي الداخلي](#).
  4. قم بتوجيه كابل موصل الهوائي الداخلي وكابل موصل الموزع الذي يعمل بالأشعة تحت الحمراء (IR) عبر مسارات التوجيه الموجودة على وافي لوحة النظام.
  5. قم بتوصيل كابل موصل الموزع الذي يعمل بالأشعة تحت الحمراء (IR) بالموصل (CIR Receiver) الموجود على لوحة النظام.
  6. قم بتوصيل كابل موصل الهوائي الداخلي بالموصل الموجود على بطاقة مولف التفاضل.
  7. اقلب وافي لوحة النظام بحذر، ثم قم بمحاذاة فتحات المسامير اللولبية الموجودة على وافي لوحة النظام مع فتحات المسامير اللولبية الموجودة على الهيكل.
  8. أعد تركيب المسامير اللولبية الأربعة التي تثبت وافي لوحة النظام بالهيكل.
  9. أعد تركيب غطاء الحامل الخلفي (انظر [إعادة تركيب غطاء الحامل الخلفي](#)).
  01. اتبع الإرشادات من [الخطوة 4](#) إلى [الخطوة 7](#) في [إعادة تركيب الحامل الأمامي](#).
  11. أعد تركيب الغطاء الخلفي (انظر [إعادة تركيب الغطاء الخلفي](#)).
- ⚠ **تنبيه:** قبل تشغيل الكمبيوتر، أعد تركيب كل المسامير اللولبية وتأكد من عدم وجود مسامير لولبية مفتوحة داخل الكمبيوتر. قد يؤدي عدم القيام بذلك إلى إتلاف الكمبيوتر.
21. قم بتوصيل الكمبيوتر وجميع الأجهزة المتصلة به بمأخذ تيار كهربائي، ثم قم بتشغيلها.

---

[رجوع إلى صفحة المحتويات](#)

## مكبرات الصوت

دليل الخدمة لطرز Dell™ من Inspiron™ One 2205

إزالة مكبرات الصوت

إعادة تركيب مكبرات الصوت

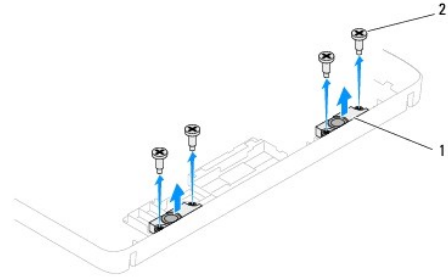
تحذير: قبل أن تبدأ العمل داخل الكمبيوتر، يرجى قراءة معلومات الأمان الواردة مع جهاز الكمبيوتر. لمزيد من المعلومات حول أفضل ممارسات الأمان، انظر Regulatory Compliance Homepage (الصفحة الرئيسية للتوافق مع الإشعارات التنظيمية) على الموقع التالي [www.dell.com/regulatory\\_compliance](http://www.dell.com/regulatory_compliance).

تنبيه: ينبغي أن يقتصر إجراء الإصلاحات في الكمبيوتر على فني معتمد للخدمة. فلا يغطي الضمان أي تلف ناتج عن إجراء أعمال صيانة غير معتمدة من قبل Dell™.

تنبيه: لتجنب تفريغ الشحنات الإلكترونية واستاتيكية، قم بعزل نفسك أرضياً باستخدام شريط مصمم خاص بالعزل الأرضي أو لمس سطح معدني غير مطلي من وقت لآخر (مثل موصل موجود بالكمبيوتر الذي بحوزتك).

## إزالة مكبرات الصوت

1. اتبع الإرشادات الواردة في [فصل البدء](#).
2. قم بإزالة الغطاء الخلفي (انظر [إزالة الغطاء الخلفي](#)).
3. اتبع الإرشادات من [الخطوة 3](#) إلى [الخطوة 6](#) في [إزالة محرك الأقراص الضوئية](#).
4. اتبع الإرشادات من [الخطوة 3](#) إلى [الخطوة 7](#) في [إزالة الحامل الأساسي](#).
5. قم بإزالة غطاء الحامل الخلفي (انظر [إزالة غطاء الحامل الخلفي](#)).
6. قم بإزالة وافي لوحة النظام (انظر [إزالة وافي لوحة النظام](#)).
7. افصل كابل مكبرات الصوت عن الموصل (CN10) الموجود على لوحة النظام.
8. قم بإزالة الإطار الأوسط (انظر [إزالة الإطار الأوسط](#)).
9. اقلب الإطار الأوسط رأساً على عقب.
10. قم بإزالة المسامير اللولبية الأربعة (مسماران على كل مكبر صوت) التي تثبت مكبرات الصوت بالإطار الأوسط.
11. ارفع مكبرات الصوت مع الكابل الخاص بها خارج الإطار الأوسط.



1	مكبرات الصوت (2)	2	المسامير اللولبية (4)
---	------------------	---	-----------------------

## إعادة تركيب مكبرات الصوت

1. اتبع الإرشادات الواردة في [فصل البدء](#).
2. قم بمحاذاة فتحات المسامير اللولبية الموجودة على مكبرات الصوت مع فتحات المسامير اللولبية الموجودة على الإطار الأوسط.
3. أعد تركيب المسامير اللولبية الأربعة (مسماران على كل مكبر صوت) التي تثبت مكبرات الصوت بالإطار الأوسط.
4. اقلب الإطار الأوسط رأساً على عقب.

5. أعد تركيب الإطار الأوسط (انظر إعادة تركيب الإطار الأوسط).
  6. قم بتوجيه كابل مكبرات الصوت عبر مسارات التوجيه، ثم قم بتوصيل كابل مكبرات الصوت بالموصل (CN10) الموجود على لوحة النظام.
  7. أعد تركيب واقي لوحة النظام (انظر إعادة تركيب واقي لوحة النظام).
  8. أعد تركيب غطاء الحامل الخلفي (انظر إعادة تركيب غطاء الحامل الخلفي).
  9. اتبع الإرشادات من الخطوة 4 إلى الخطوة 7 في إعادة تركيب الحامل الأمامي.
  01. اتبع الإرشادات من الخطوة 5 إلى الخطوة 7 في إعادة تركيب محرك الأقراص الضوئية.
  11. أعد تركيب الغطاء الخلفي (انظر إعادة تركيب الغطاء الخلفي).
- ⚠ **تنبيه:** قبل تشغيل الكمبيوتر، أعد تركيب كل المسامير اللولبية وتأكد من عدم وجود مسامير لولبية مفكوكة داخل الكمبيوتر. قد يؤدي عدم القيام بذلك إلى إتلاف الكمبيوتر.
21. قم بتوصيل الكمبيوتر وجميع الأجهزة المتصلة به بمأخذ تيار كهربائي، ثم قم بتشغيلها.

---

[رجوع إلى صفحة المحتويات](#)

## غطاء مكبر الصوت

دليل الخدمة لطرز Dell™ Inspiron™ One 2205 من Dell™

● إزالة غطاء مكبر الصوت

● إعادة تركيب غطاء مكبر الصوت

⚠ تحذير: قبل أن تبدأ العمل داخل الكمبيوتر، يرجى قراءة معلومات الأمان الواردة مع جهاز الكمبيوتر. لمزيد من المعلومات حول أفضل ممارسات الأمان، انظر Regulatory Compliance Homepage (الصفحة الرئيسية للتوافق مع الإشارات التنظيمية) على الموقع التالي [www.dell.com/regulatory\\_compliance](http://www.dell.com/regulatory_compliance).

⚠ تنبيه: ينبغي أن يقتصر إجراء الإصلاحات في الكمبيوتر على فني معتمد للخدمة. فلا يغطي الضمان أي تلف ناتج عن إجراء أعمال صيانة غير معتمدة من قبل Dell™.

⚠ تنبيه: لتجنب تفريغ الشحنات الإلكترونية واستاتيكية، قم بعزل نفسك أرضياً باستخدام شريط مصمم خصيصاً بالعزل الأرضي أو لمس سطح معدني غير مطلي من وقت لآخر (مثل موصل موجود بالكمبيوتر الذي بحوزتك).

## إزالة غطاء مكبر الصوت

1. اتبع الإرشادات الواردة في [قيل البدء](#).

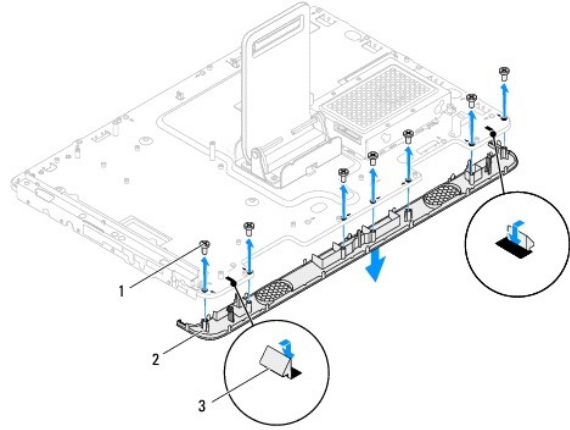
2. قم بإزالة لوحة النظام (انظر [إزالة لوحة النظام](#)).

3. قم بإزالة المسامير اللولبية السبعة التي تثبت غطاء مكبر الصوت بالهيكل.

4. قم بتحرير الساتين اللذين يعملان على تثبيت غطاء مكبر الصوت بالهيكل.

5. اتبع الإرشادات من [الخطوة 3](#) إلى [الخطوة 9](#) في [إزالة إطار تثبيت الشاشة](#).

6. قم بإزالة غطاء مكبر الصوت من الكمبيوتر.



1	المسامير اللولبية (7)	2	غطاء مكبر الصوت
3	الأسنة (2)		

## إعادة تركيب غطاء مكبر الصوت

1. اتبع الإرشادات الواردة في [قيل البدء](#).

2. قم بتثبيت الساتين الموجودين على غطاء مكبر الصوت بالفحات الموجودة على الهيكل.

3. قم بحدادة فحات المسامير اللولبية الموجودة على غطاء مكبر الصوت مع فحات المسامير اللولبية الموجودة على الهيكل.

4. أعد تركيب المسامير اللولبية السبعة التي تثبت غطاء مكبر الصوت بالهيكل.

5. اتبع الإرشادات من [الخطوة 5](#) إلى [الخطوة 11](#) في [إعادة تركيب إطار تثبيت الشاشة](#).

6. أعد تركيب لوحة النظام (انظر إعادة تركيب لوحة النظام).

⚠ تنبيه: قبل تشغيل الكمبيوتر، أعد تركيب كل المسامير اللولبية وتأكد من عدم وجود مسامير لولبية مفكوكة داخل الكمبيوتر. قد يؤدي عدم القيام بذلك إلى إتلاف الكمبيوتر.

7. قم بتوصيل الكمبيوتر وجميع الأجهزة المتصلة به بماخذ تيار كهربائي، ثم قم بتشغيلها.

---

[رجوع إلى صفحة المحتويات](#)

## الحامل الخلفي

دليل الخدمة لطرز Dell™ من Inspiron™ One 2205

[إزالة الحامل الخلفي](#)

[إعادة تركيب الحامل الخلفي](#)

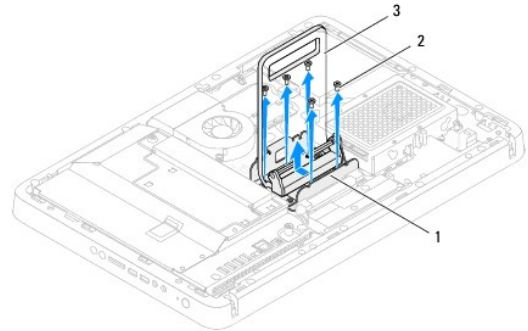
⚠️ **تحذير:** قبل أن تبدأ العمل داخل الكمبيوتر، يرجى قراءة معلومات الأمان الواردة مع جهاز الكمبيوتر. لمزيد من المعلومات حول أفضل ممارسات الأمان، انظر Regulatory Compliance Homepage (الصفحة الرئيسية للتوافق مع الإشعاعات التنظيمية) على الموقع التالي [www.dell.com/regulatory\\_compliance](http://www.dell.com/regulatory_compliance).

⚠️ **تنبيه:** ينبغي أن يقتصر إجراء الإصلاحات في الكمبيوتر على فني معتمد للخدمة. فلا يغطي الضمان أي تلف ناتج عن إجراء أعمال صيانة غير معتمدة من قبل Dell™.

⚠️ **تنبيه:** لتجنب تفريغ الشحنات الإلكترونية وستاتيكية، قم بعزل نفسك أرضياً باستخدام شريط مصمم خاص بالعزل الأرضي أو لمس سطح معدني غير مطلي من وقت لآخر (مثل موصل موجود بالكمبيوتر الذي بحوزتك).

## إزالة الحامل الخلفي

1. اتبع الإرشادات الواردة في [فصل البدء](#).
2. قم بإزالة الغطاء الخلفي (انظر [إزالة الغطاء الخلفي](#)).
3. اتبع الإرشادات من [الخطوة 3](#) إلى [الخطوة 7](#) في [إزالة الحامل الأمامي](#).
4. قم بإزالة غطاء الحامل الخلفي (انظر [إزالة غطاء الحامل الخلفي](#)).
5. قم برفع الحامل الخلفي وإسكاه، ثم قم بإزالة المسامير اللولبيةين الموجودين على الجزء السفلي من مفصلة الحامل الخلفي.
6. قم بإزالة المسامير اللولبية الثلاثة الموجودة على الجزء العلوي من مفصلة الحامل الخلفي.
7. قم بتحريك اللسان الموجود على مفصلة الحامل الخلفي خارج الفتحة الموجودة على الهيكل، ثم ارفع الحامل الخلفي بعيداً عن جهاز الكمبيوتر.



1	مفصلة الحامل الخلفي	2	المسامير اللولبية (5)
3	الحامل الخلفي		

## إعادة تركيب الحامل الخلفي

1. اتبع الإرشادات الواردة في [فصل البدء](#).
2. قم بتحريك اللسان الموجود على مفصلة الحامل الخلفي داخل الفتحة الموجودة على الهيكل.
3. أعد تركيب المسامير اللولبية الثلاثة الموجودة على الجزء العلوي من مفصلة الحامل الخلفي.
4. قم برفع الحامل الخلفي وإسكاه، ثم أعد تركيب المسامير اللولبيين الموجودين على الجزء السفلي من مفصلة الحامل الخلفي.
5. أعد تركيب غطاء الحامل الخلفي (انظر [إعادة تركيب غطاء الحامل الخلفي](#)).
6. اتبع الإرشادات من [الخطوة 4](#) إلى [الخطوة 7](#) في [إعادة تركيب الحامل الأمامي](#).

7. أعد تركيب الغطاء الخلفي (انظر [إعادة تركيب الغطاء الخلفي](#)).

⚠ **تنبيه:** قبل تشغيل الكمبيوتر، أعد تركيب كل المسامير اللولبية وتأكد من عدم وجود مسامير لولبية مفكوكة داخل الكمبيوتر. قد يؤدي عدم القيام بذلك إلى إتلاف الكمبيوتر.

8. قم بتوصيل الكمبيوتر وجميع الأجهزة المتصلة به بأخذ تيار كهربائي، ثم قم بتشغيلها.

---

[رجوع إلى صفحة المحتويات](#)



## غطاء الحامل الخلفي

دليل الخدمة لطرز Dell™ من Inspiron™ One 2205

إزالة غطاء الحامل الخلفي

إعادة تركيب غطاء الحامل الخلفي

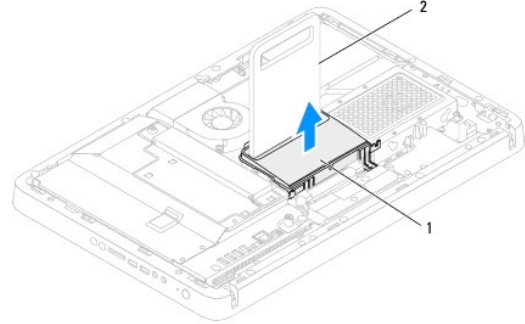
⚠ تحذير: قبل أن تبدأ العمل داخل الكمبيوتر، يرجى قراءة معلومات الأمان الواردة مع جهاز الكمبيوتر. لمزيد من المعلومات حول أفضل ممارسات الأمان، انظر Regulatory Compliance Homepage (الصفحة الرئيسية للتوافق مع الإشعاعات التنظيمية) على الموقع التالي [www.dell.com/regulatory\\_compliance](http://www.dell.com/regulatory_compliance).

⚠ تنبيه: ينبغي أن يقتصر إجراء الإصلاحات في الكمبيوتر على فني معتمد للخدمة. فلا يغطي الضمان أي تلف ناتج عن إجراء أعمال صيانة غير معتمدة من قبل Dell™.

⚠ تنبيه: لتجنب تفريغ الشحنات الإلكترونية وستاتيكية، قم بعزل نفسك أرضياً باستخدام شريط مصمم خصيصاً بالعزل الأرضي أو لمس سطح معدني غير مطلي من وقت لآخر (مثل موصل موجود بالكمبيوتر الذي بحوزتك).

## إزالة غطاء الحامل الخلفي

1. اتبع الإرشادات الواردة في [فصل البدء](#).
2. قم بإزالة الغطاء الخلفي (انظر [إزالة الغطاء الخلفي](#)).
3. اتبع الإرشادات من [الخطوة 3](#) إلى [الخطوة 7](#) في [إزالة الحامل الأمامي](#).
4. قم برفع الحامل الخلفي وإسبائه حتى تتمكن من تحرير غطاء الحامل الخلفي من موضعه.
5. قم بتحرير غطاء الحامل الخلفي للخارج عبر الحامل الخلفي.



1	غطاء الحامل الخلفي	2	الحامل الخلفي
---	--------------------	---	---------------

## إعادة تركيب غطاء الحامل الخلفي

1. اتبع الإرشادات الواردة في [فصل البدء](#).
2. قم برفع الحامل الخلفي وإسبائه، ثم قم بتحرير غطاء الحامل الخلفي عبر الحامل الخلفي.
3. قم بتركيب غطاء الحامل الخلفي في موضعه.
4. اتبع الإرشادات من [الخطوة 4](#) إلى [الخطوة 7](#) في [إعادة تركيب الحامل الأمامي](#).
5. أعد تركيب الغطاء الخلفي (انظر [إعادة تركيب الغطاء الخلفي](#)).
- ⚠ تنبيه: قبل تشغيل الكمبيوتر، أعد تركيب كل المسامير اللولبية وتأكد من عدم وجود مسامير لولبية مفتوحة داخل الكمبيوتر. قد يؤدي عدم القيام بذلك إلى إتلاف الكمبيوتر.
6. قم بتوصيل الكمبيوتر وجميع الأجهزة المتصلة به بمأخذ تيار كهربائي، ثم قم بتشغيلها.



## لوحة النظام

دليل الخدمة لطرز Dell™ من Inspiron™ One 2205

- 1. إزالة لوحة النظام
- 2. إعادة تركيب لوحة النظام
- 3. إدخال رقم الصيانة في نظام الإدخال والإخراج الأساسي (BIOS)

⚠ تحذير: قبل أن تبدأ العمل داخل الكمبيوتر، يرجى قراءة معلومات الأمان الواردة مع جهاز الكمبيوتر. لمزيد من المعلومات حول أفضل ممارسات الأمان، انظر Regulatory Compliance Homepage (الصفحة الرئيسية للتوافق مع الإشعارات التنظيمية) على الموقع التالي [www.dell.com/regulatory\\_compliance](http://www.dell.com/regulatory_compliance).

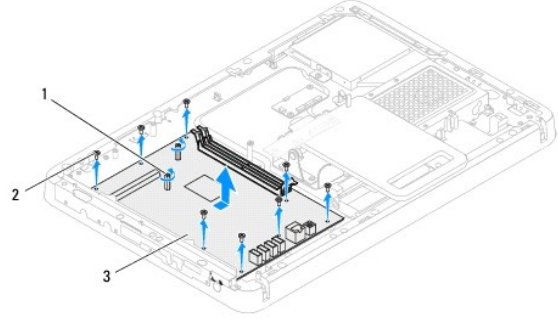
⚠ تنبيه: ينبغي أن يقتصر إجراء الإصلاحات في الكمبيوتر على فني معتمد للخدمة. فلا يغطي الضمان أي تلف ناتج عن إجراء أعمال صيانة غير معتمدة من قبل Dell™.

⚠ تنبيه: لتجنب تفريغ الشحنات الإلكترونية واستاتيكية، قم بعزل نفسك أرضياً باستخدام شريط معصم خاص بالعزل الأرضي أو لمس سطح معدني غير مطلي من وقت لآخر (مثل موصل موجود بالكمبيوتر الذي بحوزتك).

⚠ تنبيه: أمسك المكونات والبطاقات من حوافها وتجنب لمس السنون ونقاط التلامس.

## إزالة لوحة النظام

1. اتبع الإرشادات الواردة في [قبل البدء](#).
  2. قم بإزالة الغطاء الخلفي (انظر [إزالة الغطاء الخلفي](#)).
  3. اتبع الإرشادات من [الخطوة 3](#) إلى [الخطوة 7](#) في [إزالة الحامل الأساسي](#).
  4. قم بإزالة غطاء الحامل الخلفي (انظر [إزالة غطاء الحامل الخلفي](#)).
  5. قم بإزالة وافي لوحة النظام (انظر [إزالة وافي لوحة النظام](#)).
  6. قم بإزالة مروحة مجموعة وحدة MXM (انظر [إزالة مروحة مجموعة وحدة MXM](#)).
  7. قم بإزالة مجموعة وحدة MXM (انظر [إزالة مجموعة وحدة MXM](#)).
  8. قم بإزالة وحدة (وحدات) الذاكرة (انظر [إزالة وحدة \(وحدات\) الذاكرة](#)).
  9. قم بإزالة بطاقة (بطاقات) Mini-Card (انظر [إزالة بطاقة \(بطاقات\) Mini-Card](#)).
  10. قم بإزالة مروحة وحدة امتصاص حرارة المعالج (انظر [إزالة مروحة وحدة امتصاص حرارة المعالج](#)).
  11. قم بإزالة وحدة امتصاص حرارة المعالج (انظر [إزالة وحدة امتصاص حرارة المعالج](#)).
  21. قم بإزالة المعالج (انظر [إزالة المعالج](#)).
- 📌 **ملاحظة:** قم بتدوين اتجاه الكابلات قبل فصلها عن لوحة النظام.
31. افصل جميع الكابلات المتصلة بلوحة النظام.
  41. باستخدام مفك صواميل سداسية، قم بترك المسامير اللولبية للصواميل السداسية اللذين يثبتان لوحة النظام بالهيكل.
  51. قم بإزالة المسامير اللولبية الثمانية التي تثبت لوحة النظام بالهيكل.
  61. ارفع لوحة النظام بزاوية باتجاه جانب الكمبيوتر وخارج الهيكل.



1	المسامير اللولبية للصواميل سداسية (2)	2	المسامير اللولبية (8)
لوحة النظام			

## إعادة تركيب لوحة النظام

1. اتبع الإرشادات الواردة في [قيل البدء](#).
  2. قم بمحاذاة الموصلات الموجودة على لوحة النظام مع الفتحات الموجودة على الهيكل.
  3. أعد تركيب المسامير اللولبية الثمانية التي تثبت لوحة النظام بالهيكل.
  4. باستخدام مفك صواميل سداسية، أعد تركيب المسمارين اللولبيين للصواميل السداسية اللذين يثبتان لوحة النظام بالهيكل.
  5. قم بتوصيل جميع الكابلات المطلوبة بلوحة النظام.
  6. أعد تركيب المعالج (انظر [إعادة تركيب المعالج](#)).
  7. أعد تركيب وحدة امتصاص حرارة المعالج (انظر [إعادة تركيب وحدة امتصاص حرارة المعالج](#)).
  8. أعد تركيب مروحة وحدة امتصاص حرارة المعالج (انظر [إعادة تركيب مروحة وحدة امتصاص حرارة المعالج](#)).
  9. أعد تركيب بطاقة (بطاقات) Mini-Card (انظر [إعادة تركيب بطاقة \(بطاقات\) Mini-Card](#)).
  01. أعد تركيب وحدة (وحدات) الذاكرة (انظر [إعادة تركيب وحدة \(وحدات\) الذاكرة](#)).
  11. أعد تركيب مجموعة وحدة MXM (انظر [إعادة تركيب مجموعة وحدة MXM](#)).
  21. أعد تركيب مروحة مجموعة وحدة MXM (انظر [إعادة تركيب مروحة مجموعة وحدة MXM](#)).
  31. أعد تركيب وافي لوحة النظام (انظر [إعادة تركيب وافي لوحة النظام](#)).
  41. أعد تركيب غطاء الحامل الخلفي (انظر [إعادة تركيب غطاء الحامل الخلفي](#)).
  51. اتبع الإرشادات من [الخطوة 4](#) إلى [الخطوة 7](#) في [إعادة تركيب الحامل الأمامي](#).
  61. أعد تركيب الغطاء الخلفي (انظر [إعادة تركيب الغطاء الخلفي](#)).
- ⚠ **تنبيه:** قبل تشغيل الكمبيوتر، أعد تركيب كل المسامير اللولبية وتأكد من عدم وجود مسامير لولبية مفكوكة داخل الكمبيوتر. قد يؤدي عدم القيام بذلك إلى إتلاف الكمبيوتر.
71. ابدأ تشغيل الكمبيوتر.
- 📌 **ملاحظة:** بعد إعادة تركيب لوحة النظام، أدخل رقم الصيانة الخاص بالكمبيوتر في نظام الإدخال والإخراج الأساسي (BIOS) الخاص بلوحة النظام البيئية.
81. أدخل رقم الصيانة (انظر [إدخال رقم الصيانة في نظام الإدخال والإخراج الأساسي \(BIOS\)](#)).

## إدخال رقم الصيانة في نظام الإدخال والإخراج الأساسي (BIOS)

1. ابدأ تشغيل الكمبيوتر.

2. اضغط على <F2> أثناء إجراء الاختبار الذاتي عند بدء التشغيل (POST) للدخول إلى برنامج إعداد النظام.

3. انتقل إلى علامة التبويب الرئيسية وأدخل رقم الصيانة في الحقل **Service Tag Setting** (أعداد رقم الصيانة).

---

## الأداة المساعدة لإعداد النظام

دليل الخدمة لنظام Dell™ Inspiron™ One 2205 من Dell™

• نظرة عامة

• مسح كلمات المرور المنسية

• مسح كلمات مرور CMOS

### نظرة عامة

استخدم الأداة المساعدة لإعداد النظام من أجل:

- 1 تغيير معلومات تهيئة النظام بعد أن تقوم بإضافة أي أجهزة إلى الكمبيوتر الخاص بك أو تغييرها أو إزالتها
- 1 ضبط أو تغيير أي من الخيارات القابلة للتحديد من قبل المستخدم مثل كلمة مرور المستخدم
- 1 قراءة حجم الذاكرة الحالي أو ضبط نوع محرك الأقراص الثابتة الذي تم تركيبه

⚠ تنبيه: لا تقوم بتغيير إعدادات هذا البرنامج إلا إذا كنت مستخدمًا محترفًا للكمبيوتر. إذ قد تؤدي بعض التغييرات المحددة إلى تشغيل الكمبيوتر بصورة غير صحيحة.

📌 ملاحظة: قبل تغيير إعداد النظام، يوصى بتدوين معلومات شاشة إعداد النظام للرجوع إليها مستقبلاً.

### الدخول إلى الأداة المساعدة لإعداد النظام

1. قم بتشغيل (أو إعادة تشغيل) الكمبيوتر.

2. عند ظهور شعار DELL™، انتظر ظهور المطالبة بالضغط على F2، ثم اضغط على <F2> على الفور.

📌 ملاحظة: تشير المطالبة بالضغط على F2 إلى أنه قد تم بدء تشغيل لوحة المفاتيح. قد تظهر هذه المطالبة بسرعة كبيرة إذا يجب أن ترتقب ظهورها، ثم اضغط على <F2>. إذا قمت بالضغط على <F2> قبل مطابقتك بالضغط عليه، فإن يكون للضغط على هذا المفتاح أي تأثير. في حالة الانتظار لمدة طويلة مع ظهور شعار نظام التشغيل، تابع الانتظار حتى تُشاهد سطح مكتب Microsoft® Windows®. وبعد ذلك، قم بإيقاف تشغيل جهاز الكمبيوتر (انظر [إعلان الكمبيوتر](#)) وحاول مرة أخرى.

### شاشات إعداد النظام

تعرض شاشة إعداد النظام معلومات التهيئة الحالية أو القابلة للتغيير الخاصة بجهاز الكمبيوتر. ويتم تقسيم المعلومات التي تظهر على الشاشة إلى ثلاث مناطق كالتالي: Setup Item (عنصر الإعداد)، Help Screen (شاشة التعليمات) والنشطة و Key Functions (وظائف المفاتيح).

<b>Help Screen (شاشة التعليمات)</b> — يظهر هذا الحقل على الجانب الأيمن من إطار إعداد النظام ويحتوي على معلومات حول كل خيار وارد في <b>Setup Item (عنصر الإعداد)</b> . وفي هذا الحقل، يمكنك عرض معلومات حول الكمبيوتر وإجراء تغييرات على إعداداتك الحالية.	<b>Setup Item (عنصر الإعداد)</b> — يظهر هذا الحقل على الجانب الأيسر من إطار إعداد النظام. وهذا الحقل عبارة عن قائمة قابلة للتمرير خلالها تحتوي على الميزات التي تحدد تهيئة الكمبيوتر الذي بحوزتك، بما في ذلك الأجهزة التي تم تركيبها وميزة توفير الطاقة وميزات الأمان.
اضغط على مفاتيح السهم لأعلى ولأسفل لتمييز أحد الخيارات. اضغط على <Enter> لتشغيل هذا التحديد والرجوع إلى <b>Setup Item (عنصر الإعداد)</b> .	قم بالتدوير إلى أعلى القائمة وأسفلها باستخدام مفاتيح السهم لأعلى ولأسفل. عند تمييز أحد الخيارات، تعرض <b>Help Screen (شاشة التعليمات)</b> مزيداً من المعلومات حول هذا الخيار والإعدادات المتاحة له.
<b>ملاحظة:</b> ليست كل الإعدادات المدرجة في <b>Setup Item (عنصر الإعداد)</b> قابلة للتغيير.	
<b>Key Functions (وظائف المفاتيح)</b> — يظهر هذا الحقل أسفل <b>Help Screen (شاشة التعليمات)</b> ويقوم بسرد المفاتيح ووظائفها داخل حقل إعداد النظام النشط.	

### خيارات إعداد النظام

📌 ملاحظة: تبعاً للكمبيوتر المستخدم والأجهزة التي تم تركيبها به، قد تظهر العناصر المدرجة في هذا القسم أو لا تظهر كما هي موضحة في القائمة بالضغط.

الخيارات الأساسية	
معلومات النظام	عرض اسم النظام
BIOS Version (إصدار نظام الإدخال والإخراج الأساسي (BIOS))	عرض رقم إصدار نظام الإدخال والإخراج الأساسي (BIOS)
System Date (تاريخ النظام)	عرض التاريخ الحالي بتنسيق ش/س/ي/''''
System Time (وقت النظام)	عرض الوقت الحالي بتنسيق من: @:00
Service Tag (رقم الصيانة)	عرض رقم الصيانة الخاص بالكمبيوتر. عندما يكون هذا الرقم موجوداً
	عرض حقل لإدخال رقم الصيانة يدوياً في حالة عدم توفر هذا الرقم

Asset Tag (علامة تمييز الأصول)	لعرض علامة تمييز الجهاز الخاصة بالكمبيوتر عندما تكون هذه العلامة موجودة
Processor Information (معلومات المعالج)	
Processor Type (نوع المعالج)	لعرض معلومات حول المعالج
L1 Cache (ذاكرة التخزين المؤقت من المستوى الأول)	لعرض حجم ذاكرة التخزين المؤقت من المستوى الأول
L2 Cache (ذاكرة التخزين المؤقت من المستوى الثاني)	لعرض سعة ذاكرة التخزين المؤقت من المستوى الثاني
L3 Cache (ذاكرة التخزين المؤقت من المستوى الثالث)	لعرض حجم ذاكرة التخزين المؤقت من المستوى الثالث
Memory Information (معلومات الذاكرة)	
Memory Installed (وحدة الذاكرة المركبة)	لتوضيح سعة وحدة الذاكرة التي تم تركيبها بالميجابايت
Memory Available (الذاكرة المتوفرة)	لتوضيح سعة وحدة الذاكرة المتوفرة بالميجابايت
Memory Speed (سرعة الذاكرة)	لتوضيح سرعة الذاكرة بالمجاهرتز
Memory Technology (تقنية الذاكرة)	للإشارة إلى نوع وحدة الذاكرة التي تم تركيبها
Device Information (معلومات الجهاز)	
SATA 0	لعرض محرك الأقراص الثابتة SATA المتصل بالموصل SATA 0
SATA 1	لعرض محرك الأقراص الثابتة SATA المتصل بالموصل SATA 1
<b>الإعدادات المتقدمة</b>	
System configuration (تهيئة النظام)	<p>1 Onboard Audio Controller (وحدة التحكم في الصوت المدمجة) — الإعدادات المتاحة هي Enabled (تمكين) أو Disabled (تعطيل) (الإعداد الافتراضي هو Enabled (تمكين))</p> <p>1 SATA Mode (وضع SATA) — (وضع SATA) SATA Mode (وضع SATA) أو (وضع ATA) AHCI Mode (وضع AHCI) (الوضع الافتراضي هو AHCI Mode (وضع AHCI))</p> <p>1 Onboard LAN Controller (وحدة التحكم في الشبكة المحلية المدمجة) — الإعدادات المتاحة هي Enabled (تمكين) أو Disabled (تعطيل) (الإعداد الافتراضي هو Enabled (تمكين))</p> <p>1 Onboard LAN Boot ROM (ذاكرة القراءة فقط لتمديد الشبكة المحلية المدمجة) — الإعدادات المتاحة هي Enabled (تمكين) أو Disabled (تعطيل) (الإعداد الافتراضي هو Disabled (تعطيل))</p> <p>1 UMA Frame Buffer Size (حجم المخزن المؤقت لإطار UMA) — الإعدادات المتاحة هي Auto (سعة تلقائية) 32MB (سعة 32 ميجابايت) 64MB (سعة 64 ميجابايت) 128MB (سعة 128 ميجابايت) 256MB (سعة 256 ميجابايت) 512MB (سعة 512 ميجابايت) 1024MB (سعة 1024 ميجابايت) (الإعداد الافتراضي هو Auto (سعة تلقائية))</p> <p>1 USB Controller (وحدة التحكم في USB) — الإعدادات المتاحة هي Enabled (تمكين) أو Disabled (تعطيل) (الإعداد الافتراضي هو Enabled (تمكين))</p>
Power Management (إدارة الطاقة)	<p>1 AC Recovery (استرداد طاقة التيار المتردد) — الإعدادات المتاحة هي Power On (تشغيل الطاقة) Power Off (إيقاف تشغيل الطاقة) Last State (الحالة الأخيرة) (الإعداد الافتراضي هو Power Off (إيقاف تشغيل الطاقة))</p> <p>1 Remote Wake up (التشغيل عن بعد) — الإعدادات المتاحة هي Enabled (تمكين) أو Disabled (تعطيل) (الإعداد الافتراضي هو Enabled (تمكين))</p> <p>1 Auto Power On (التشغيل التلقائي) — الإعدادات المتاحة هي Enabled (تمكين) أو Disabled (تعطيل) (الإعداد الافتراضي هو Disabled (تعطيل))</p> <p>1 Auto Power On Date (التشغيل التلقائي في التاريخ) — من صفر إلى 31 (الإعداد الافتراضي هو 15)</p> <p>1 Auto Power On Date (التشغيل التلقائي في التاريخ) — من صفر إلى 23 (الإعداد الافتراضي هو 12)</p> <p>1 Auto Power On Date (التشغيل التلقائي في التاريخ) — من صفر إلى 59 (الإعداد الافتراضي هو 30)</p> <p>1 Auto Power On Date (التشغيل التلقائي حسب التاريخ) — من صفر إلى 59 (الإعداد الافتراضي هو 30)</p>
Post Behavior (سلوك الاختبار الذاتي عند بدء التشغيل (POST))	<p>1 Bootup Num-Lock State (حالة تمهيد قفل الأرقام) — الإعدادات المتاحة هي On (التشغيل) أو Off (إيقاف التشغيل) (الإعداد الافتراضي هو On (التشغيل))</p> <p>1 Keyboard Errors (أخطاء لوحة المفاتيح) — الإعدادات المتاحة هي Report (إبلاغ) أو Do Not Report (عدم الإبلاغ) (الإعداد الافتراضي هو Report (إبلاغ))</p>
CPU Feature (ميزة وحدة المعالجة المركزية)	<p>1 Secure Virtual Machine Disabled Mode (وضع تعطيل تأمين الجهاز الظاهري) — الإعدادات المتاحة هي Enabled (تمكين) أو Disabled (تعطيل) (الإعداد الافتراضي هو Enabled (تمكين))</p> <p>1 AMD Cool 'N' quiet (AMD Cool 'N' quiet) — الإعدادات المتاحة هي Enabled (تمكين) أو Disabled (تعطيل) (الإعداد الافتراضي هو Enabled (تمكين))</p>
<b>الأمان</b>	
Admin Password (كلمة مرور المسؤول)	<p>تتيح لك تعيين كلمة مرور المسؤول أو تغييرها أو حذفها</p> <p><b>ملاحظة:</b> يؤدي حذف كلمة مرور المسؤول إلى حذف كلمة مرور النظام. ومن ثم، يجب تعيين كلمة مرور المسؤول قبل تعيين كلمة مرور النظام.</p>
System Password (كلمة مرور النظام)	<p>تتيح لك تعيين كلمة مرور النظام أو تغييرها أو حذفها</p>
Password on Boot (كلمة المرور عند التمهيد)	<p>الإعدادات المتاحة هي Enabled (تمكين) أو Disabled (تعطيل) (الإعداد الافتراضي هو Enabled (تمكين))</p>
<b>التمهيد</b>	
1st Boot Priority (أولوية جهاز التمهيد الأول)	<p>لتحديد تسلسل التمهيد من الأجهزة المتاحة</p> <p>Diskette Drive (محرك الأقراص المرنة); Hard Drive (محرك الأقراص الثابتة); USB Storage Device (جهاز تخزين USB); CD/DVD/CD-RW Drive (محرك أقراص مضغوطة/أقراص DVD/أقراص مضغوطة قابلة لإعادة الكتابة عليها); Network (الشبكة); Disabled (تعطيل) (الإعداد الافتراضي هو Hard Drive (محرك الأقراص الثابتة))</p>
2nd Boot Priority (أولوية جهاز التمهيد الثاني)	<p>لتحديد تسلسل التمهيد من الأجهزة المتاحة</p> <p>Diskette Drive (محرك الأقراص المرنة); Hard Drive (محرك الأقراص الثابتة); USB Storage Device (جهاز تخزين USB); CD/DVD/CD-RW Drive (محرك أقراص مضغوطة/أقراص DVD/أقراص مضغوطة قابلة لإعادة الكتابة عليها); Network (الشبكة); Disabled (تعطيل) (الإعداد الافتراضي هو CD/DVD/CD-RW Drive (محرك أقراص مضغوطة/أقراص DVD/أقراص مضغوطة قابلة لإعادة الكتابة عليها))</p>

التمهيد الثالث) 3rd Boot Priority (أولوية جهاز التحديد تسلسل التمهيد من الأجهزة المتاحة	Diskette Drive (محرك الأقراص المرنة); Hard Drive (محرك الأقراص الثابتة); USB Storage Device (جهاز تخزين CD/DVD/CD-RW Drive); USB (محرك أقراص مضغوطة/أقراص DVD/أقراص مضغوطة قابلة لإعادة الكتابة عليها); Network (الشبكة); Disabled (تعطيل) (الإعداد الافتراضي هو Diskette Drive (محرك الأقراص المرنة))
التمهيد الرابع) 4th Boot Priority (أولوية جهاز التحديد تسلسل التمهيد من الأجهزة المتاحة	Diskette Drive (محرك الأقراص المرنة); Hard Drive (محرك الأقراص الثابتة); USB Storage Device (جهاز تخزين CD/DVD/CD-RW Drive); USB (محرك أقراص مضغوطة/أقراص DVD/أقراص مضغوطة قابلة لإعادة الكتابة عليها); Network (الشبكة); Disabled (تعطيل) (الإعداد الافتراضي هو Network (الشبكة))
التمهيد الخامس) 5th Boot Priority (أولوية جهاز التحديد تسلسل التمهيد من الأجهزة المتاحة	Diskette Drive (محرك الأقراص المرنة); Hard Drive (محرك الأقراص الثابتة); USB Storage Device (جهاز تخزين CD/DVD/CD-RW Drive); USB (محرك أقراص مضغوطة/أقراص DVD/أقراص مضغوطة قابلة لإعادة الكتابة عليها); Network (الشبكة); Disabled (تعطيل) (الإعداد الافتراضي هو USB Storage Device (جهاز تخزين USB))
الإتهاء	
Exit Options (خيارات الإنهاء)	يوفر خيارات <b>Save Changes and Reset (حفظ التغييرات وإعادة الضبط)</b> ، <b>Discard Changes and Reset (تجاهل التغييرات وإعادة الضبط)</b> و <b>Load Defaults (تحميل الإعدادات الافتراضية)</b>

## تتابع التمهيد

نتيح لك هذه الميزة تغيير تتابع التمهيد الخاص بالأجهزة.

## خيارات التمهيد

- Diskette Drive (محرك الأقراص المرنة)** — يحاول الكمبيوتر التمهيد من محرك الأقراص المرنة. في حالة عدم وجود نظام تشغيل على محرك الأقراص، يُصدر الكمبيوتر رسالة خطأ.
  - Hard Drive (محرك الأقراص الثابتة)** — يحاول الكمبيوتر التمهيد من محرك الأقراص الثابتة الرئيسي. في حالة عدم وجود نظام تشغيل على محرك الأقراص، يُصدر الكمبيوتر رسالة خطأ.
  - CD/DVD/CD-RW Drive (محرك أقراص مضغوطة/أقراص DVD/أقراص مضغوطة قابلة لإعادة الكتابة عليها)** — يحاول الكمبيوتر التمهيد من محرك الأقراص المضغوطة/أقراص DVD/أقراص مضغوطة القابلة لإعادة الكتابة عليها. في حالة عدم وجود قرص مضغوط/قرص DVD/قرص مضغوط قابل لإعادة الكتابة عليه في محرك الأقراص أو في حالة عدم وجود نظام تشغيل على القرص المضغوط/قرص DVD/القرص المضغوط القابل لإعادة الكتابة عليه، يُصدر الكمبيوتر رسالة خطأ.
  - USB Storage Device (جهاز تخزين USB)** — قم بإدخال جهاز الذاكرة في موصل USB، ثم أعد تشغيل الكمبيوتر. عند ظهور F12 Boot Options (خيارات التمهيد F12) في الجانب الأيمن السفلي من الشاشة، اضغط على <F12>. وعندئذ، يكشف نظام الإدخال والإخراج الأساسي (BIOS) الجهاز ويقوم بإضافة خيار ذاكرة فلاش USB إلى قائمة التمهيد.
- ملاحظة:** للتمهيد إلى جهاز USB، يجب أن يكون الجهاز قابلاً للتمهيد. وللتأكد من أن جهازك قابل للتمهيد، راجع مستندات الجهاز.
- Network (الشبكة)** — يحاول الكمبيوتر التمهيد من الشبكة. في حالة عدم وجود نظام تشغيل على الشبكة، يُصدر الكمبيوتر رسالة خطأ.

## تغيير تسلسل التمهيد لعملية التمهيد الحالية

يمكنك استخدام هذه الميزة لتغيير تسلسل عملية التمهيد الحالية، على سبيل المثال، للتمهيد من محرك الأقراص المضغوطة/أقراص DVD/أقراص مضغوطة القابلة لإعادة الكتابة عليها لتشغيل Dell Diagnostics (تشخيصات Dell) من قرص Drivers and Utilities (برامج التشغيل والأدوات المساعدة). عند انتهاء اختبارات التشخيص، يتم استعادة تسلسل التمهيد السابق.

- إذا كنت تقوم بالتمهيد من جهاز USB، فقم بتوصيل جهاز USB بموصل USB.
- قم بتشغيل (أو إعادة تشغيل) الكمبيوتر.
- عند ظهور F2 Setup، F12 Boot Options (إعدادات F2) وخيارات التمهيد بالضغط على F12) في الزكن السفلي الأيمن من الشاشة، اضغط على <F12>.

**ملاحظة:** إذا طال انتظارك وظهر شعار نظام التشغيل، فواصل الانتظار حتى يظهر أمامك سطح مكتب Microsoft Windows. وبعد ذلك، قم ب إيقاف تشغيل جهاز الكمبيوتر وحاول مرة أخرى.

تظهر **Boot Device Menu (قائمة أجهزة التمهيد)**، والتي تدرج جميع أجهزة التمهيد المتاحة.

- من **Boot Device Menu (قائمة أجهزة التمهيد)**، اختر الجهاز الذي ترغب في التمهيد منه. على سبيل المثال، إذا كنت تقوم بالتمهيد إلى وحدة ذاكرة USB، فقم بتمييز **USB Storage Device (جهاز تخزين USB)**، ثم اضغط على <Enter>.

**ملاحظة:** للتمهيد إلى جهاز USB، يجب أن يكون الجهاز قابلاً للتمهيد. وللتأكد من أن جهازك قابل للتمهيد، راجع مستندات الجهاز.

## تغيير تسلسل التمهيد لعمليات التمهيد المستقبلية

- ادخل إلى الأداة المساعدة لإعداد النظام (انظر [الدخول إلى الأداة المساعدة لإعداد النظام](#)).
- استخدم مفاتيح الأسهم لتمييز خيار القائمة **Boot (التمهيد)** واضغط على <Enter> للدخول إلى هذه القائمة.

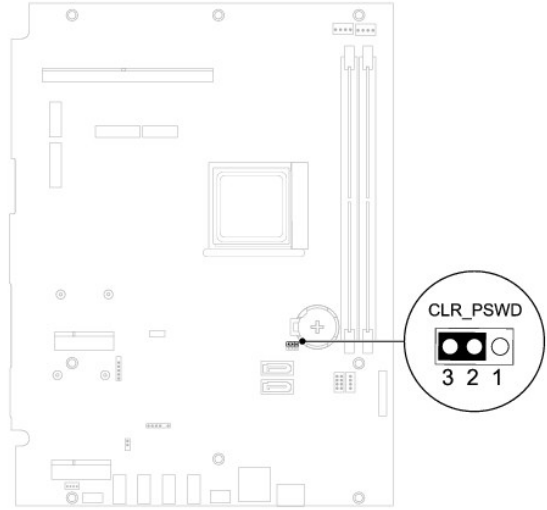


ملاحظة: قم بتكوين تسلسل التمهيد الحالي فربما ترغب في استعادته.

3. اضغط على مفتاحي السهم لأعلى ولأسفل للتنقل خلال قائمة الأجهزة.
4. اضغط على علامة الموجب (+) أو السالب (-) لتغيير أولوية التمهيد الخاصة بالجهاز.

## مسح كلمات المرور المنسية

- ⚠ تحذير: قبل بدء أي من الإجراءات المذكورة في هذا القسم، اتبع إرشادات الأمان الواردة مع الكمبيوتر.
  - ⚠ تحذير: يجب فصل الكمبيوتر عن مأخذ التيار الكهربائي لمسح إعداد كلمة المرور.
  - ⚠ تنبيه: ينبغي أن يقتصر إجراء الإصلاحات في الكمبيوتر على فني معتمد للخدمة. فلا يغطي الضمان أي تلف ناتج عن إجراء أعمال صيانة غير معتمدة من قبل Dell™.
  - ⚠ تنبيه: لتجنب تفريغ الشحنات الإلكترونية، قم بعزل نفسك أرضياً باستخدام شريط معصم خاص بالعزل الأرضي أو لمس سطح معدني غير مطلي من وقت لآخر (مثل موصل موجود بالكمبيوتر الذي بحوزتك).
1. اتبع الإرشادات الواردة في [قبل البدء](#).
  2. قم بإزالة الغطاء الخلفي (انظر [إزالة الغطاء الخلفي](#)).
  3. قم بإزالة وافي لوحة النظام (انظر [إزالة وافي لوحة النظام](#)).
  4. حدد موضع وصلة إعادة تعيين كلمة المرور ثلاثية السنون (CLR\_PSWD) على لوحة النظام. (انظر [مكونات لوحة النظام](#)).
  5. قم بإزالة قابس وصلة المرور ثلاثية السنون من السنين 2 و3 وتركيبه في السنين 1 و2.



6. انتظر لمدة خمس ثوان تقريباً لمسح إعداد كلمة المرور.
  7. قم بإزالة قابس وصلة المرور ثلاثية السنون من السنين 1 و2 وأعد تركيبه في السنين 2 و3.
  8. أعد تركيب وافي لوحة النظام (انظر [إعادة تركيب وافي لوحة النظام](#)).
  9. أعد تركيب الغطاء الخلفي (انظر [إعادة تركيب الغطاء الخلفي](#)).
- ⚠ تنبيه: قبل تشغيل الكمبيوتر، أعد تركيب كل المسامير اللولبية وتأكد من عدم وجود مسامير لولبية مفتوحة داخل الكمبيوتر. قد يؤدي عدم القيام بذلك إلى إتلاف الكمبيوتر.
01. قم بتوصيل الكمبيوتر والأجهزة بالمأخذ الكهربائية، ثم قم بتشغيلها.

## مسح كلمات مرور CMOS

⚠ تحذير: قبل بدء أي من الإجراءات المذكورة في هذا القسم، اتبع إرشادات الأمان الواردة مع الكمبيوتر.

⚠ تحذير: يجب فصل الكمبيوتر عن مأخذ التيار الكهربائي لمسح إعداد كلمة المرور.

△ تنبيه: ينبغي أن يقتصر إجراء الإصلاحات في الكمبيوتر على فني معتمد للخدمة. فلا يغطي الضمان أي تلف ناتج عن إجراء أعمال صيانة غير معتمدة من قبل Dell™.

△ تنبيه: لتجنب تفريغ الشحنات الإلكترونية، قم بعزل نفسك أرضياً باستخدام شريط مصمم خصيصاً بالعزل الأرضي أو لمس سطح معدني غير مطلي من وقت لآخر (مثل موصل موجود بالكمبيوتر الذي بحوزتك).

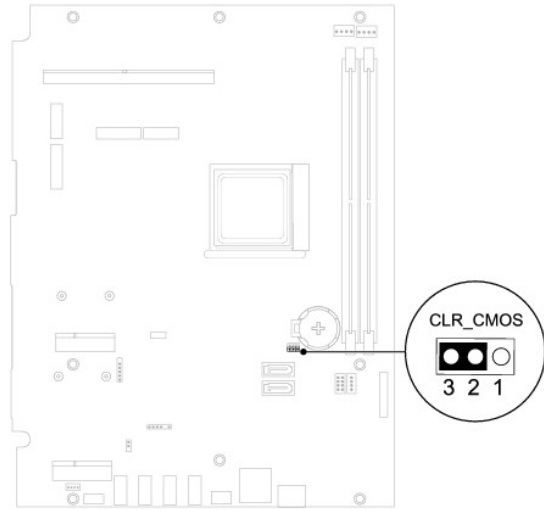
1. اتبع الإرشادات الواردة في [قبل البدء](#).

2. قم بإزالة الغطاء الخلفي (انظر [إزالة الغطاء الخلفي](#)).

3. قم بإزالة وافي لوحة النظام (انظر [إزالة وافي لوحة النظام](#)).

4. حدد موضع وصلة إعادة تعيين CMOS ثلاثية السنون (CLR\_CMOS) على لوحة النظام. (انظر [مكونات لوحة النظام](#)).

5. قم بإزالة قابس وصلة المرور ثلاثية السنون من السنين 2 و3 وتركيبه في السنين 1 و2.



6. انتظر لمدة خمس ثوان تقريباً لمسح إعداد CMOS.

7. قم بإزالة قابس وصلة المرور ثلاثية السنون من السنين 1 و2 وأعد تركيبه في السنين 2 و3.

8. أعد تركيب وافي لوحة النظام (انظر [إعادة تركيب وافي لوحة النظام](#)).

9. أعد تركيب الغطاء الخلفي (انظر [إعادة تركيب الغطاء الخلفي](#)).

△ تنبيه: قبل تشغيل الكمبيوتر، أعد تركيب كل المسامير اللولبية وتأكد من عدم وجود مسامير لولبية مفكوكة داخل الكمبيوتر. قد يؤدي عدم القيام بذلك إلى إتلاف الكمبيوتر.

01. قم بتوصيل الكمبيوتر والأجهزة بالماخذ الكهربائية، ثم قم بتشغيلها.

## نظرة فنية عامة

دليل الخدمة للطراز Dell™ من Inspiron™ One 2205

● [منظر داخلي للطراز Inspiron One](#)

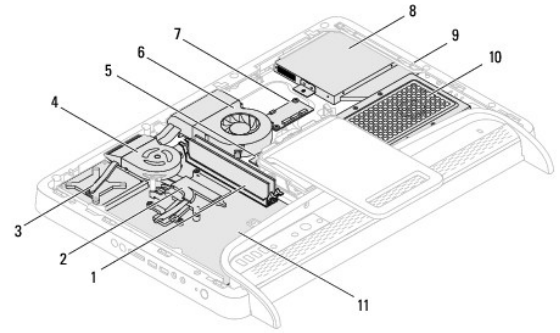
● [مكونات لوحة النظام](#)

⚠ تحذير: قبل أن تبدأ العمل داخل الكمبيوتر، يرجى قراءة معلومات الأمان الواردة مع جهاز الكمبيوتر. لمزيد من المعلومات حول أفضل ممارسات الأمان، انظر Regulatory Compliance Homepage (الصفحة الرئيسية للتوافق مع الإشارات التنظيمية) على الموقع التالي [www.dell.com/regulatory\\_compliance](http://www.dell.com/regulatory_compliance).

⚠ تنبيه: ينبغي أن يقتصر إجراء الإصلاحات في الكمبيوتر على فني معتمد للخدمة. فلا يغطي الضمان أي تلف ناتج عن إجراء أعمال صيانة غير معتمدة من قبل Dell™.

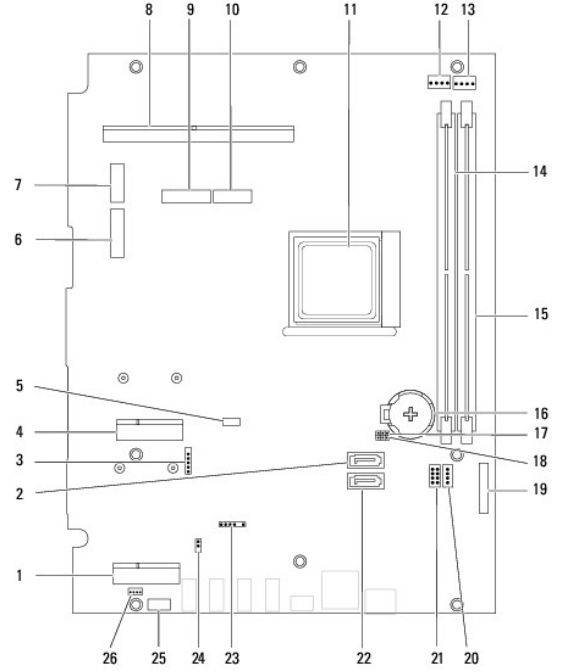
⚠ تنبيه: لتجنب تفريغ الشحنات الإلكترونية واستاتيكية، قم بعزل نفسك أرضياً باستخدام شريط مصمم خصيصاً بالعزل الأرضي أو لمس سطح معدني غير مطلي من وقت لآخر (مثل موصل موجود بالكمبيوتر الذي بحوزتك).

## منظر داخلي للطراز Inspiron One




وحدة امتصاص حرارة المعالج	2	وحدة (وحدات) الذاكرة	1
مروحة مجموعة وحدة MXM	4	مجموعة وحدة MXM	3
مروحة وحدة امتصاص حرارة المعالج	6	بطاقة المحول	5
محرك الأقراص الضوئية	8	بطاقة التحكم في شاشة اللمس	7
مجموعة محرك الأقراص الثابتة	10	الإطار الأوسط	9
		لوحة النظام	11


## مكونات لوحة النظام




1	فتحة بطاقة موالف التلفاز (TV TUNER)	2	موصل SATA (ODD)
3	موصل كابل الشاشة التي تعمل باللمس (Touch)	4	فتحة بطاقة (WLAN\COMBO) Mini-Card
5	موصل كابل Bluetooth (BT)	6	موصل كابل الشاشة (عند وجود كل من بطاقة وحدة MXM وبطاقة الفيديو والصوت) (AV IN_MXM)
7	موصل كابل الشاشة (عند وجود وحدة MXM فقط) (LVDS_MXM)	8	موصل مجموعة وحدة MXM
9	موصل كابل الشاشة (عند وجود بطاقة الفيديو والصوت فقط) (AV IN_NB)	10	موصل كابل الشاشة (عند عدم وجود كل من بطاقة وحدة MXM وبطاقة الفيديو والصوت) (LVDS_NB)
11	مقيس المعالج	12	موصل كابل مروحة وحدة (MXM FAN)
13	موصل كابل مروحة وحدة امتصاص حرارة المعالج (CPU FAN)	14	موصل وحدة الذاكرة (CHA-DIMM)
15	موصل وحدة الذاكرة (CHB-DIMM)	16	مقيس البطارية (BT1)
17	وصلة كلمة المرور (CLR_PSWD)	18	وصلة CMOS (CLR_CMOS)
19	موصل كابل بطاقة المحول	20	موصل كابل الطاقة لمحرك الأقراص الضوئية (ODD) (PWR)
21	موصل كابل الطاقة لمحرك الأقراص الثابتة (HDD PWR)	22	موصل SATA (HDD)
23	موصل كابل جهاز الاستقبال الذي يعمل بالأشعة تحت الحمراء (CIR Receiver)	24	موصل كابل الموزع الذي يعمل بالأشعة تحت الحمراء (CIR) (Emitter)
25	موصل كابل الكاميرا (CN25)	26	موصل كابل مكبر الصوت (CN10)

## دليل الخدمة لنظارات Dell™ Inspiron™ One 2205 من Dell™

 **ملاحظة:** تشير كلمة "ملاحظة" إلى المعلومات الهامة التي تساعدك على تحقيق استفادة أفضل من الكمبيوتر.

 **تنبيه:** تشير كلمة "تنبيه" إلى احتمال حدوث تلف بالأجهزة أو فقدان البيانات، كما يخبرك بكيفية تجنب المشكلة.

 **تحذير:** تشير كلمة "تحذير" إلى احتمال حدوث ضرر بالملحقات أو التعرض لإصابة شخصية أو الوفاة.

المعلومات الواردة في هذا المستند عرضة للتغيير دون إشعار.  
© 2010 Dell Inc. جميع الحقوق محفوظة.

يُحظر تمامًا إجراء أي نسخ لهذه المواد بأي شكل من الأشكال دون إذن كتابي من شركة Dell Inc.

العلامات التجارية المستخدمة في هذا النص: Dell، وشعار Dell Inspiron، وعلامات تجارية لشركة Dell Inc. كما أن Bluetooth هي علامة تجارية مسجلة لشركة Bluetooth SIG, Inc. وتستخدمها Dell بموجب ترخيص. أما Microsoft Windows وشعار زر بدء تشغيل Windows فهي علامات تجارية أو علامات تجارية مسجلة لشركة Microsoft Corporation في الولايات المتحدة و/أو بلدان أخرى.

قد يتم في هذا المستند أيضًا استخدام علامات تجارية وأسماء تجارية أخرى للإشارة إما إلى هينات لها حق في هذه العلامات أو الأسماء الخاصة بمنتجاتها. تخلي شركة Dell Inc. مسؤوليتها من أية مصلحة خاصة في هذه العلامات والأسماء التجارية بخلاف ما يخصها من أسماء وعلامات.

أغسطس 2010 مراجعة A00

## موصل الهوائي الداخلي (اختياري)

دليل الخدمة لطرز Dell™ Inspiron™ One 2205 من Dell™

إزالة موصل الهوائي الداخلي

إعادة تركيب موصل الهوائي الداخلي

⚠ تحذير: قبل أن تبدأ العمل داخل الكمبيوتر، يرجى قراءة معلومات الأمان الواردة مع جهاز الكمبيوتر. لمزيد من المعلومات حول أفضل ممارسات الأمان، انظر Regulatory Compliance Homepage (الصفحة الرئيسية للتوافق مع الإشعاعات التنظيمية) على الموقع التالي [www.dell.com/regulatory\\_compliance](http://www.dell.com/regulatory_compliance).

⚠ تنبيه: ينبغي أن يقتصر إجراء الإصلاحات في الكمبيوتر على فني معتمد للخدمة. فلا يغطي الضمان أي تلف ناتج عن إجراء أعمال صيانة غير معتمدة من قبل Dell™.

⚠ تنبيه: لتجنب تفريغ الشحنات الإلكترونية وستاتيكية، قم بعزل نفسك أرضياً باستخدام شريط مصمم خصيصاً للعزل الأرضي أو لمس سطح معدني غير مطلي من وقت لآخر (مثل موصل موجود بالكمبيوتر الذي بحوزتك).

### إزالة موصل الهوائي الداخلي

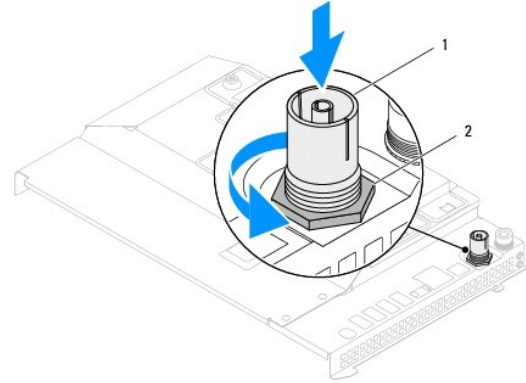
1. اتبع الإرشادات الواردة في [فصل البدء](#).

2. اتبع الإرشادات من [الخطوة 2](#) إلى [الخطوة 9](#) في [إزالة وافي لوحة النظام](#).

3. قم بإزالة الصامولة السداسية التي تثبت موصل الهوائي الداخلي بواقي لوحة النظام.

4. قم بتحريك موصل الهوائي الداخلي من الفتحة الموجودة على وافي لوحة النظام.

5. ارفع موصل الهوائي الداخلي مع الكابل الخاص به بعيداً عن وافي لوحة النظام.



1	موصل الهوائي الداخلي	2	صامولة سداسية
---	----------------------	---	---------------

### إعادة تركيب موصل الهوائي الداخلي

1. اتبع الإرشادات الواردة في [فصل البدء](#).

2. قم بتحريك موصل الهوائي الداخلي إلى داخل الفتحة الموجودة على وافي لوحة النظام.

3. أعد تركيب الصامولة السداسية التي تثبت موصل الهوائي الداخلي بواقي لوحة النظام.

4. اتبع الإرشادات من [الخطوة 4](#) إلى [الخطوة 11](#) في [إعادة تركيب وافي لوحة النظام](#).

⚠ تنبيه: قبل تشغيل الكمبيوتر، أعد تركيب كل المسامير اللولبية وتأكد من عدم وجود مسامير لولبية مفتوحة داخل الكمبيوتر. قد يؤدي عدم القيام بذلك إلى إتلاف الكمبيوتر.

5. قم بتوصيل الكمبيوتر وجميع الأجهزة المتصلة به بمأخذ تيار كهربائي، ثم قم بتشغيلها.



## الهوائي اللاسلكي

دليل الخدمة لطرز Dell™ Inspiron™ One 2205 من Dell™

إزالة الهوائي اللاسلكي

إعادة تركيب الهوائي اللاسلكي

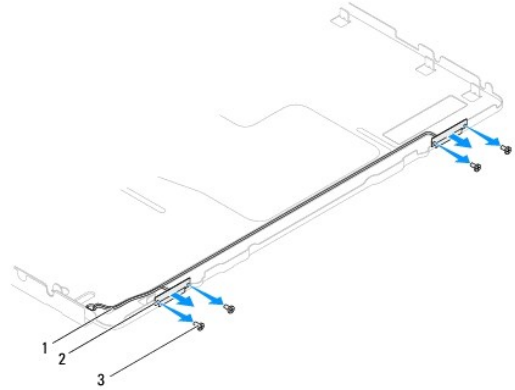
⚠ تحذير: قبل أن تبدأ العمل داخل الكمبيوتر، يرجى قراءة معلومات الأمان الواردة مع جهاز الكمبيوتر. لمزيد من المعلومات حول أفضل ممارسات الأمان، انظر Regulatory Compliance Homepage (الصفحة الرئيسية للتوافق مع الإشعاعات التنظيمية) على الموقع التالي [www.dell.com/regulatory\\_compliance](http://www.dell.com/regulatory_compliance).

⚠ تنبيه: ينبغي أن يقتصر إجراء الإصلاحات في الكمبيوتر على فني معتمد للخدمة. فلا يظني الضمان أي تلف ناتج عن إجراء أعمال صيانة غير معتمدة من قبل Dell™.

⚠ تنبيه: لتجنب تفريغ الشحنات الإلكترونية واستاتيكية، قم بعزل نفسك أرضياً باستخدام شريط مصمم خاص بالعزل الأرضي أو لمس سطح معدني غير مطلي من وقت لآخر (مثل موصل موجود بالكمبيوتر الذي بحوزتك).

## إزالة الهوائي اللاسلكي

1. اتبع الإرشادات الواردة في [فصل البدء](#).
2. قم بإزالة لوحة الشاشة (انظر [إزالة لوحة الشاشة](#)).
3. قم بإزالة المسامير اللولبية الأربعة (مسماران على كل هوائي لاسلكي) التي تثبت الهوائي اللاسلكي بالهيكل.
4. قم بتدوين اتجاه كبلات الهوائي اللاسلكي الموجودة على الهيكل، ثم قم بإزالة الكبلات من الهيكل.
5. ارفع الهوائي اللاسلكي مع الكبلات الخاصة به بعيداً عن الهيكل.



1	كبلات الهوائي اللاسلكي	2	الهوائيات اللاسلكية (2)
3	المسامير اللولبية (4)		

## إعادة تركيب الهوائي اللاسلكي

1. اتبع الإرشادات الواردة في [فصل البدء](#).
2. قم بتوجيه كبلات الهوائي اللاسلكي الموجودة على الهيكل.
3. قم بمحاذاة فتحات المسامير اللولبية الموجودة على الهوائي اللاسلكي مع فتحات المسامير اللولبية الموجودة على الهيكل.
4. أعد تركيب المسامير اللولبية الأربعة (مسماران على كل هوائي لاسلكي) التي تثبت الهوائي اللاسلكي بالهيكل.
5. أعد تركيب لوحة الشاشة (انظر [إزالة لوحة الشاشة](#)).

⚠ تنبيه: قبل تشغيل الكمبيوتر، أعد تركيب كل المسامير اللولبية وتأكد من عدم وجود مسامير لولبية مفكوكة داخل الكمبيوتر. قد يؤدي عدم القيام بذلك إلى إتلاف الكمبيوتر.



6. قم بتوصيل الكمبيوتر وجميع الأجهزة المتصلة به بأخذ تيار كهربائي، ثم قم بتشغيلها.

---

[رجوع إلى صفحة المحتويات](#)